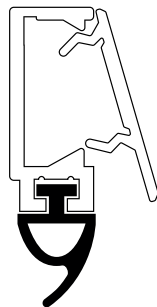


Perimetral Ajustável para Batente

Perimetral Ajustável Modelo 404

Instruções para medição
Medir antes de Cortar

Ferramentas

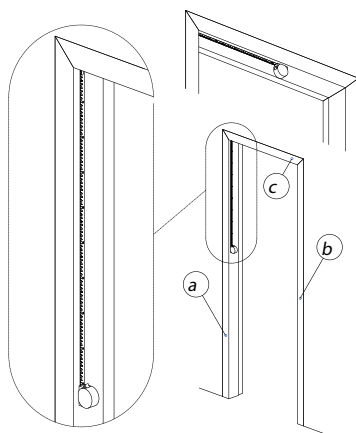


404

Atenção: A medição será sempre realizada do lado de fora, ou seja, lado oposto à abertura da porta.

Portas de Madeira / ACM / Aço / Ferro

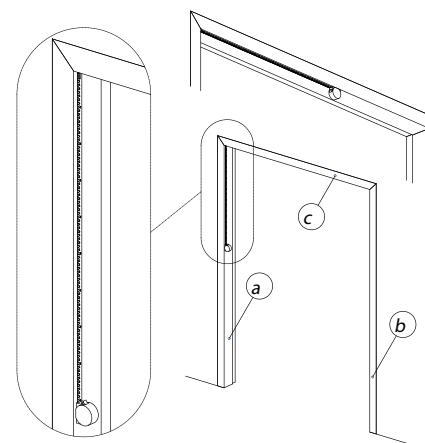
1



Porta com uma folha

X1 = medir a altura do batente (a), desde o batente superior até a soleira.
X2 = medir a altura do batente (b), desde o batente superior até a soleira.
X3 = medir a largura entre os dois batentes laterais (a, b) na parte superior.

2



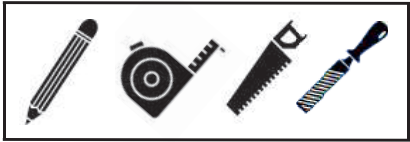
Porta com folha dupla

X1 = medir a altura do batente (a), desde o batente superior até a soleira.
X2 = medir a altura do batente (b), desde o batente superior até a soleira.
X3 = medir a largura entre os dois batentes laterais (a, b) na parte superior.

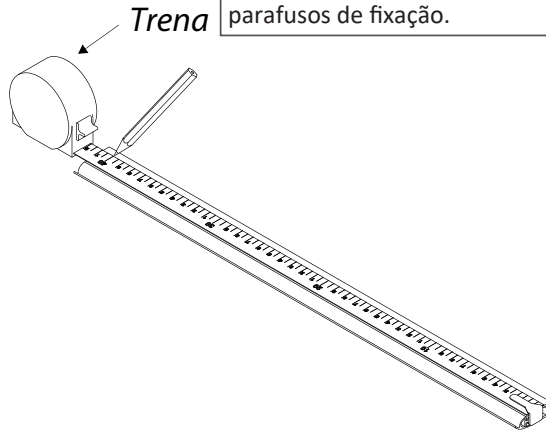
Perimetral Ajustável Modelo 404

Instruções para corte
Cortar depois de medir

Ferramentas



1

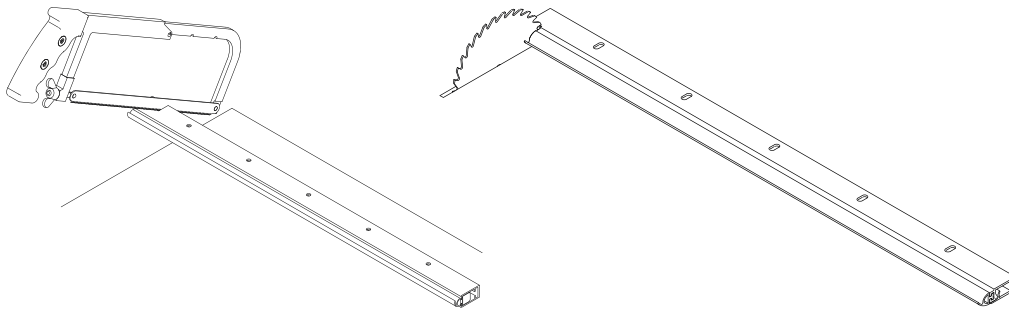


Atenção: As marcações não devem cair sobre os furos dos parafusos de fixação.

Todos os cortes devem ser realizados com a tampa colocada na base.

Após a definição do comprimento final, marque com uma trena ou metro a medida encontrada no Perimetral Ajustável para Batentes.

2



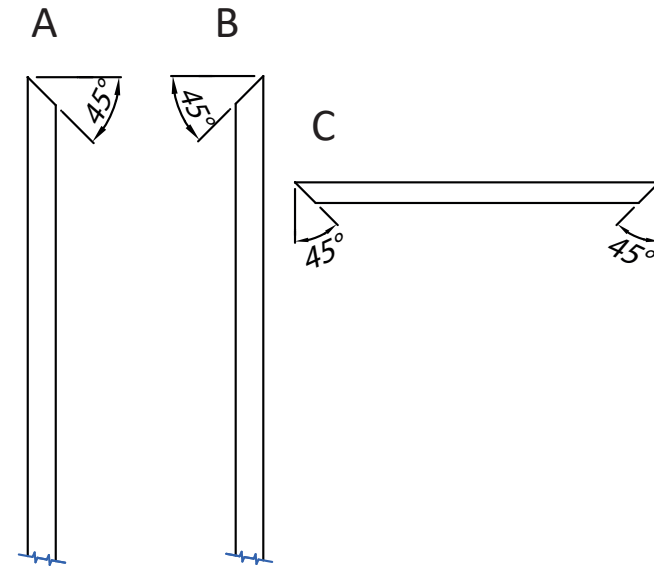
Segueta

Serra Circular

O corte poderá ser feito por intermédio de uma serra circular com disco próprio para alumínio (nesse caso, recomendamos que seja efetuado por profissionais treinados, como os de fábrica de box ou esquadrias de alumínio) ou com um arco de serra (segueta).

3

- A. Inicie o corte na extremidade da barra lateral, em ângulo de 45°.
- B. Em seguida, realize a mesma operação na outra barra lateral, porém lembrando que o corte em ângulo de 45° será contrário à primeira barra.
- C. O mesmo corte de 45° deverá ser realizado no perfil superior em ambas as extremidades.



4



Em seguida, retirar as rebarbas deixadas pelo corte com uma lima, lixa fina ou estilete.

Perimetral Ajustável Modelo 404

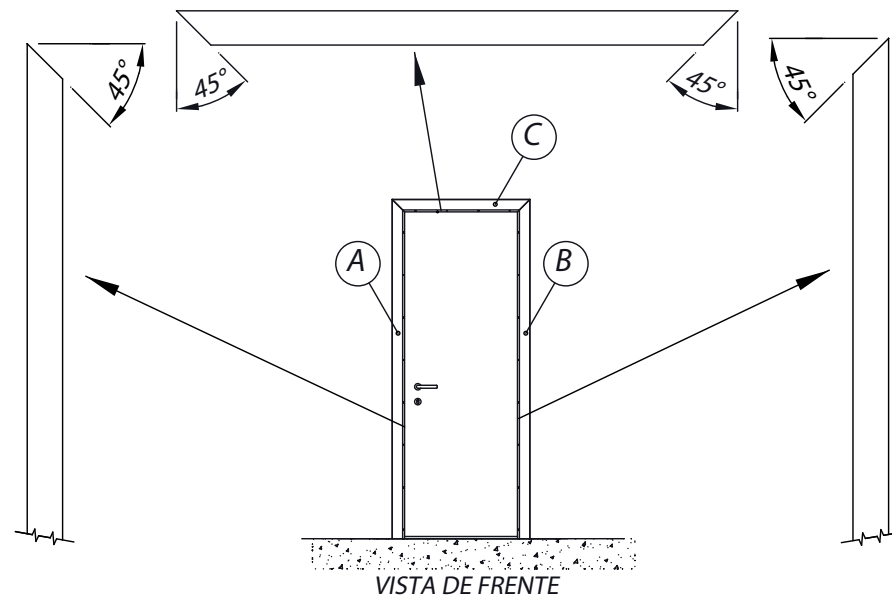
Instrução para instalação
Preparação e Instalação

Ferramentas



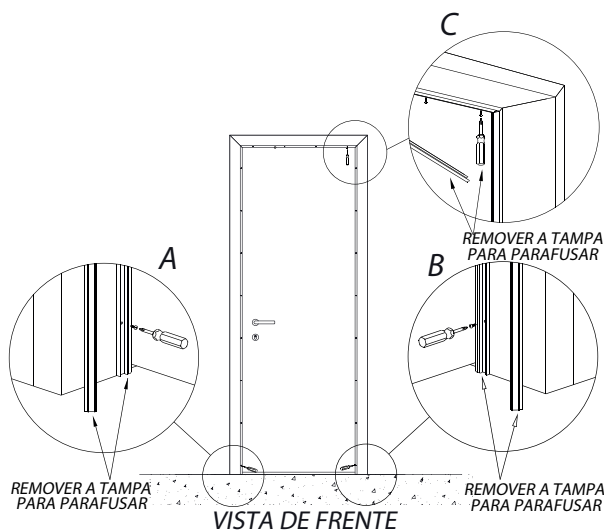
1

- A. Retire a tampa do conjunto. Com a porta fechada, encoste o perfil na lateral do batente com a vedação encostada na porta. Atenção para o chanfro de 45°.
- B. Repita a operação com o outro perfil no batente do lado oposto ao primeiro.
- C. Posicione a barra superior no batente, encaixando os chanfros de 45°, uns nos outros



2

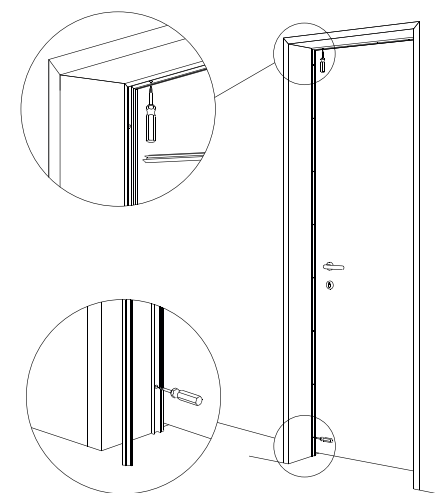
- A. Fixe as barras laterais no batente com os parafusos de fixação.
- B. Repita a operação com o outro perfil no batente do lado oposto ao primeiro.
- C. Marque a posição dos furos laterais e fixe a barra no no batente com os parafusos de fixação.



3

Ajuste as vedações de forma que se encontrem na junção dos chanfros em 45°. Com a porta fechada, regule o sistema girando os parafusos de ajustes, de forma que o trilho vá de encontro à porta até que as vedações se comprimam.

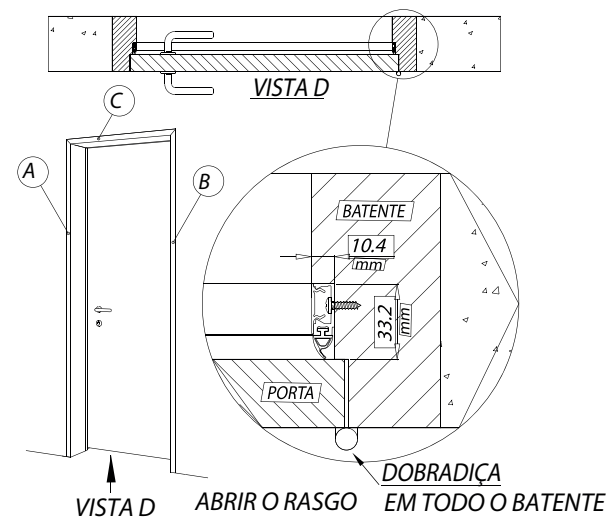
Após realizar ajustes, aperte os parafusos de fixação.



Portas de Madeira Instalação Embutida

Para este modelo de Perimetral Ajustável para Batente há a possibilidade de embutí-lo no batente, consulte o profissional que irá fabricar os seus batentes.

Então, repita os passos anteriores.



Portas de Madeira / ACM / Aço / Ferro Folha Dupla

É necessário cortar a bateadeira da folha fixa em 10,5mm, medida no batente superior para baixo, para que Perimetral Ajustável para Batente possa encostar na folha da porta.

Repetir os passos anteriores.

Após a regulagem, recoloque as tampas.

