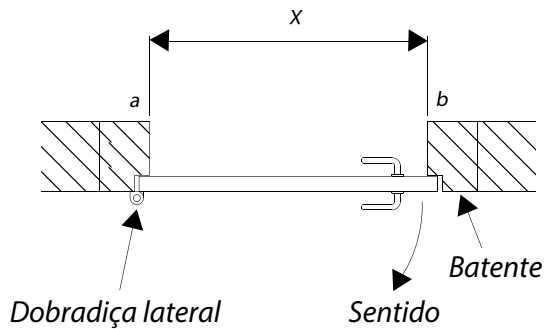


## Portas de Madeira

### Folha Simples

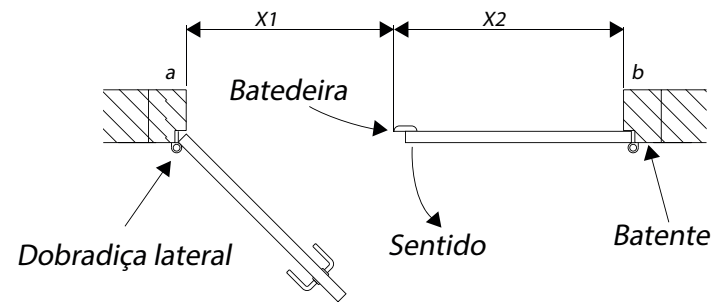
1



X = medir entre os batentes (a, b), e da medida encontrada subtrair 7 (sete) mm.

### Folha Dupla

2



X1 = medir entre o batente (a) e a batedeira da folha fixa. Da medida encontrada, subtrair 7 (sete) mm.

X2 = medir entre o batente (b) e a batedeira da folha fixa. Da medida encontrada, subtrair 3 (três) mm.

**Atenção:** A medição será sempre realizada na largura total da porta.

## Max Veda Porta Modelo 380

### Instruções para medição

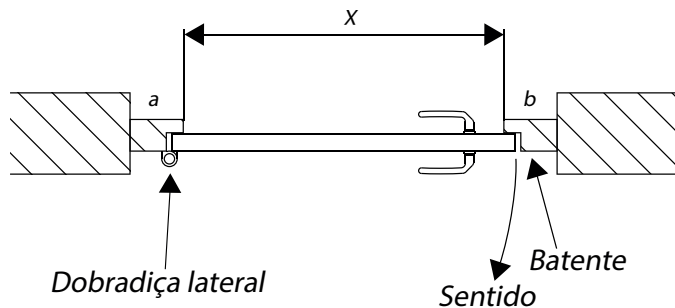
Medir antes de cortar  
Ferramentas



## Portas de Alumínio / ACM / Aço / Ferro / PVC

### Folha Simples

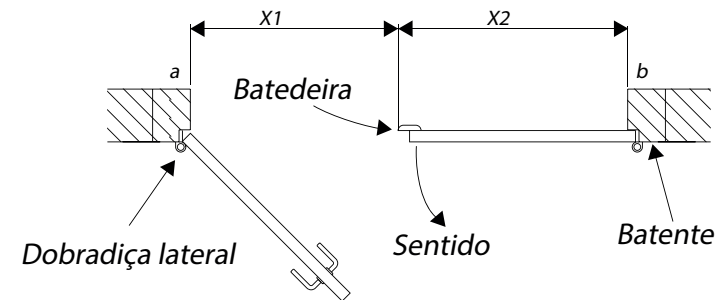
1



X = medir entre os batentes (a, b), e da medida encontrada subtrair 5 (cinco) mm.

### Folha Dupla

2



X1 = medir entre o batente (a) e a batedeira da folha fixa. Da medida encontrada, subtrair 7 (sete) mm.

X2 = medir entre o batente (b) e a batedeira da folha fixa. Da medida encontrada, subtrair 3 (três) mm.

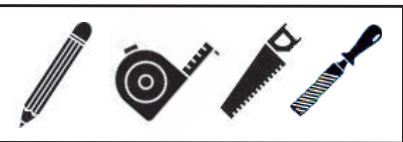
Max Veda Porta

# Modelo 380

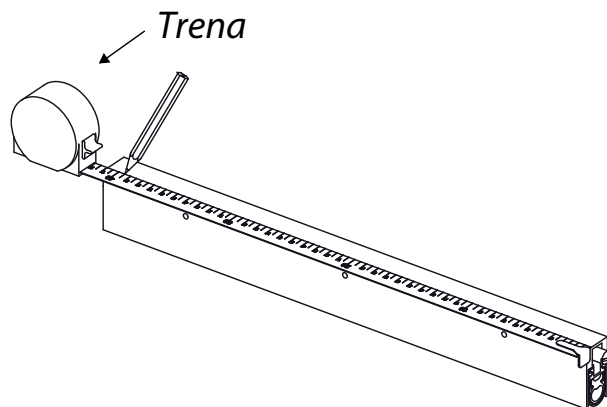
Instruções para corte

*Cortar depois de medir*

Ferramentas



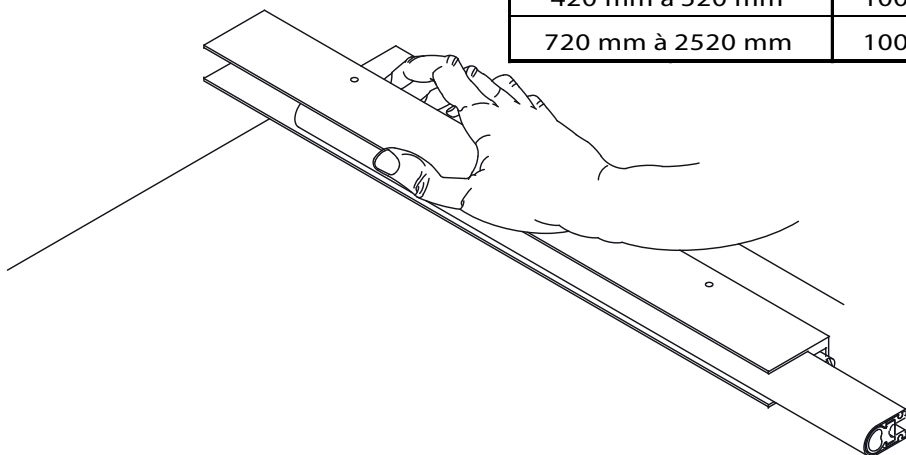
1



Após a definição do comprimento final, marque com uma trena ou metro a medida encontrada no Max Veda Porta.

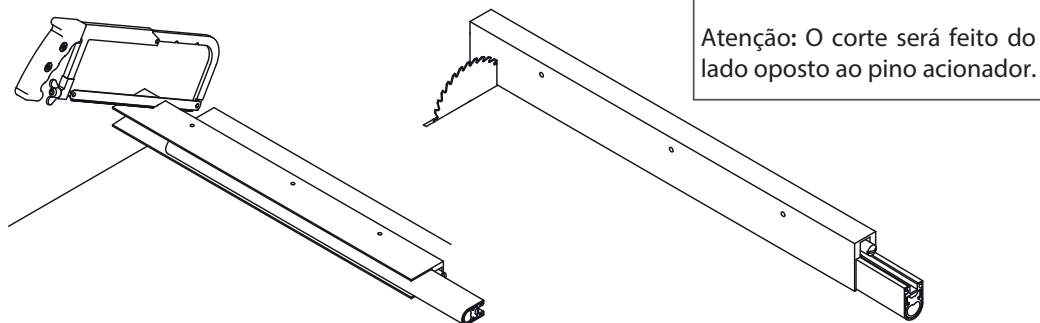
Medidas	Margem de Corte
320 mm	20 mm
620 mm	60 mm
420 mm à 520 mm	100 mm
720 mm à 2520 mm	100 mm

2



Puxe o perfil vedante para o lado oposto ao corte, para preservá-lo. Durante o corte, pressione o perfil vedante para dentro da capa.

3

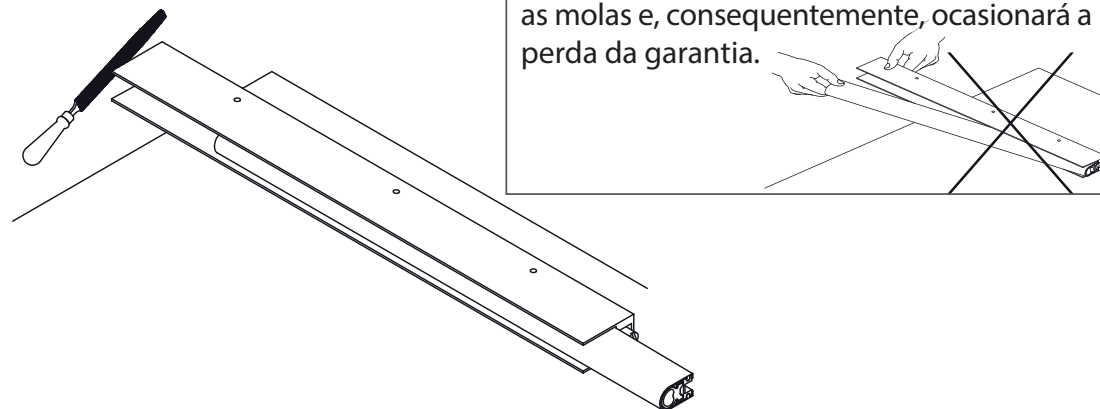


Segueta

Serra Circular

O corte poderá ser feito por intermédio de uma serra circular com disco próprio para alumínio (nesse caso, recomendamos que seja efetuado por profissionais treinados, como os de fábrica de box ou esquadrias de alumínio) ou com um arco de serra (segueta).

4



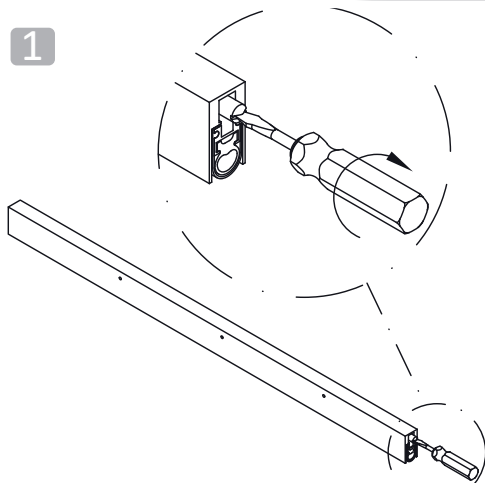
Retirar as rebarbas deixadas pelo corte com uma lima, lixa fina ou estilete. Retornar o perfil vedante para o lado do corte, cortar a sobra, deixando + ou - 1cm de cada lado.

# Max Veda Porta Modelo 380

Instrução para Instalação

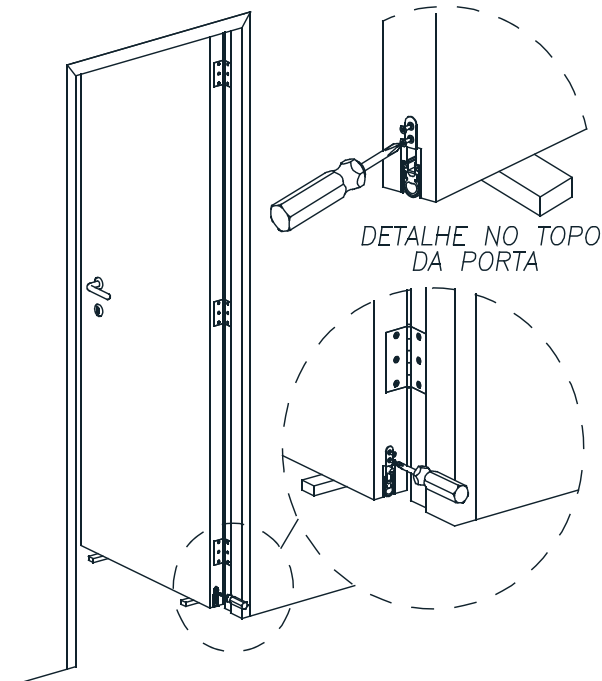
Preparação e Instalação

Ferramentas



Com uma chave de fenda, rosqueie o pino acionador até que este fique recolhido dentro da capa do Max Veda Porta.

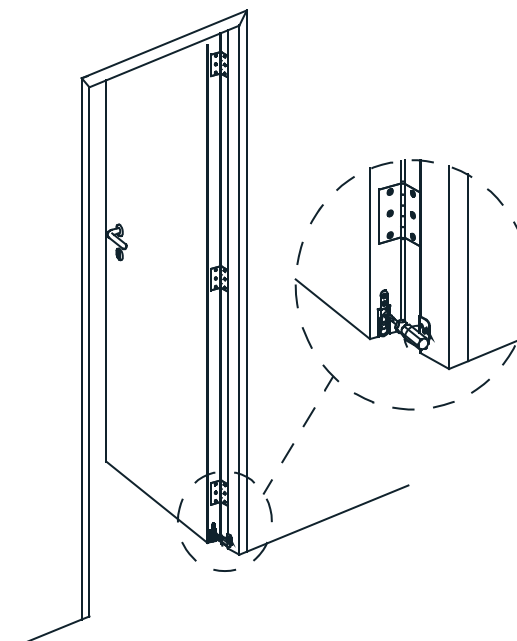
3



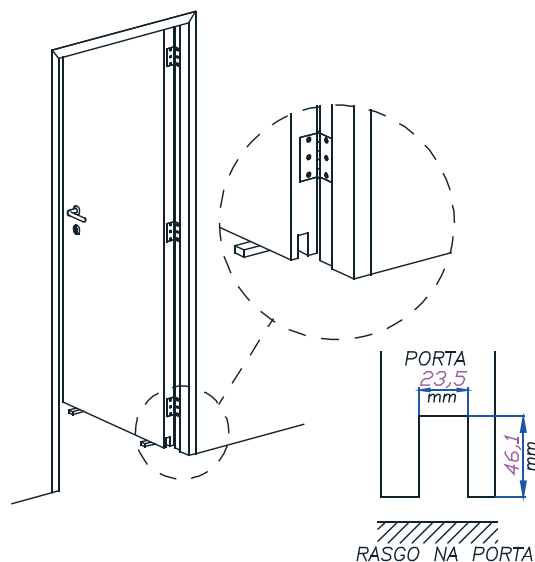
- A. Insira o Max Veda Porta no canal aberto, com o pino acionador voltado para o lado da dobradiça.
- B. Fixe o Max Veda Porta por meio do kit de fixação, em ambas as extremidades.  
O Max Veda Porta deverá ficar no mesmo nível da porta. Para isso, utilize calços.

4

Com a porta aberta, gire o pino acionador por três ou quatro voltas e pressione-o com o dedo. Certifique-se de que o perfil vedante está funcionando normalmente.

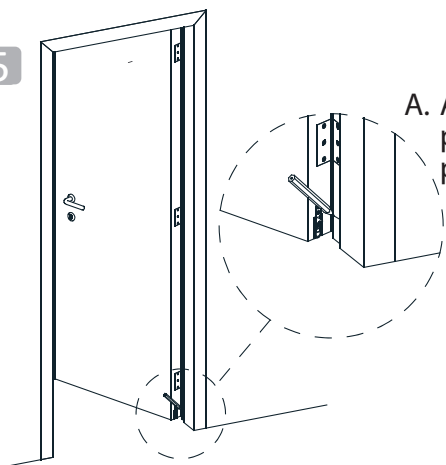


2



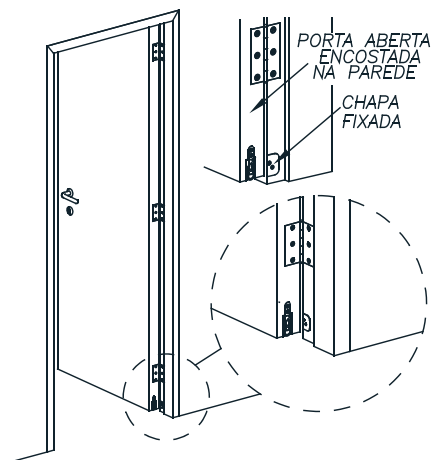
Abra um canal na parte inferior da porta em toda sua extensão, 23,6 mm de largura por 46,1 mm de topo a topo. Esse passo deverá ser realizado por um profissional treinado, pois exige a remoção da porta e a utilização de uma máquina de corte profissional.

5



A. Após fixar o Max Veda Porta na folha da porta, marque a posição deste no batente para a colocação da chapa batente.

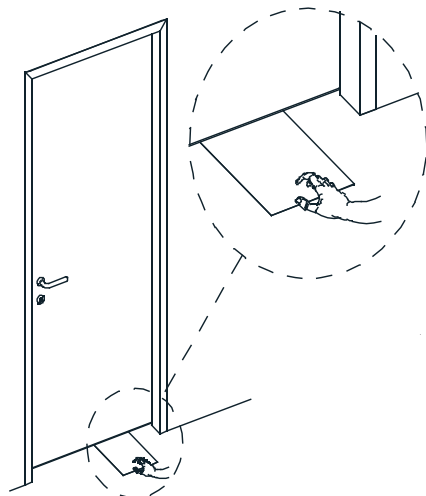
B. Chapa batente fixada.



6

Finalmente, regule girando o pino acionador no sentido anti-horário, até obter a pressão necessária da vedação sobre a soleira quando a porta estiver fechada.

Para conferir o ajuste, coloque uma folha de papel sulfite embaixo do Max Veda Porta, feche a porta e puxe a folha. Caso não apresente interferência, regule novamente até que a folha tenha uma pequena resistência as ser puxada.



7 Repetir os passos de 1 a 7 para cada folha de porta.

**ATENÇÃO! NÃO RECOMENDAMOS A INSTALAÇÃO EM NENHUM DOS CASOS ABAIXO, POIS O PRODUTO NÃO TERÁ A MESMA EFICÁCIA:**

Soleiras instaladas de forma côncavas, ao acionar o Max Veda Porta, impedem a vedação na região central da mesma.

Soleiras instaladas de forma convexas, ao acionar o Max Veda Porta, impedem a vedação em ambas as laterais.

