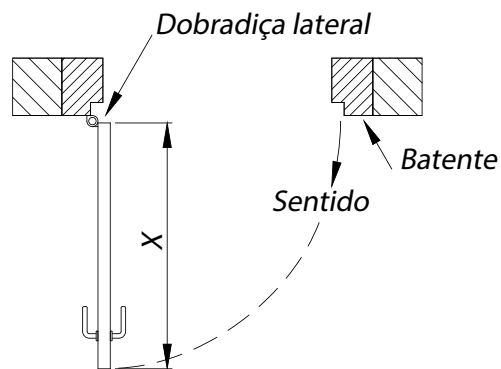


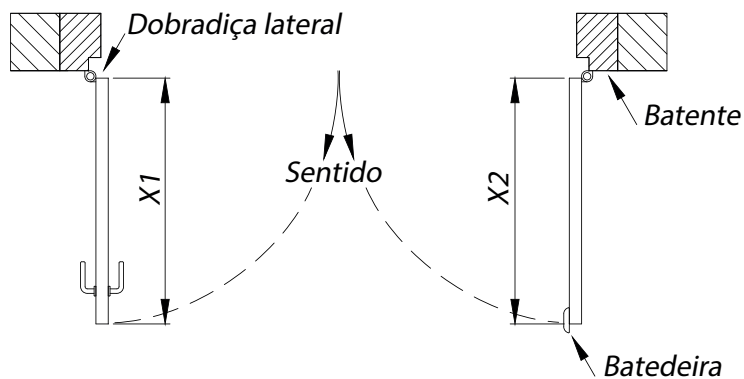
Folha Simples



Atenção A medição será sempre realizada na largura total da porta.

X = medir a folha da porta (entre os topos da porta)

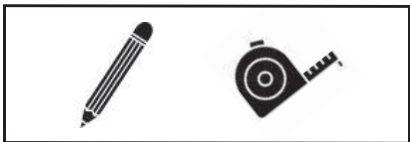
Folha Dupla



X1 = medir a folha da porta (entre os topos da porta)

X2= medir a folha da porta (entre os topos da porta)

Max Veda Porta
Modelo 310
Instruções para medição
Medir antes de cortar
Ferramentas



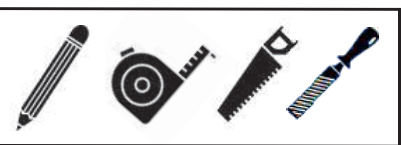
Max Veda Porta

Modelo 310

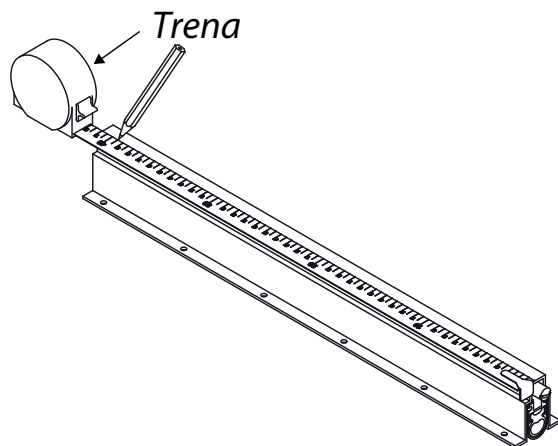
Instruções para corte

Cortar depois de medir

Ferramentas



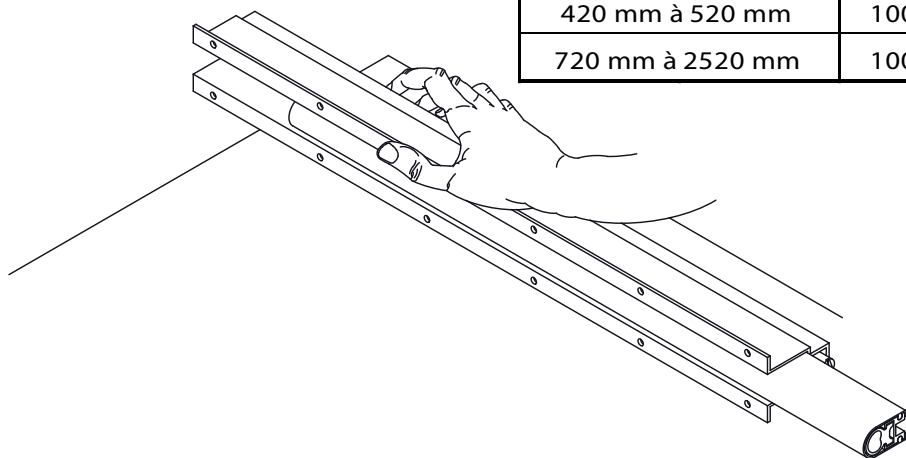
1



Após a definição do comprimento final, marque com uma trena ou metro a medida encontrada no Max Veda Porta.

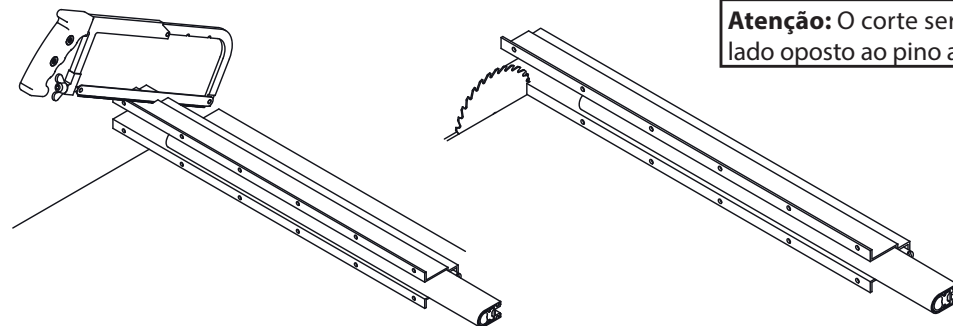
Medidas	Margem de Corte
320 mm	20 mm
620 mm	60 mm
420 mm à 520 mm	100 mm
720 mm à 2520 mm	100 mm

2



Puxe o perfil vedante para o lado oposto ao corte, para preservá-lo. Durante o corte, pressione o perfil vedante para dentro da capa.

3



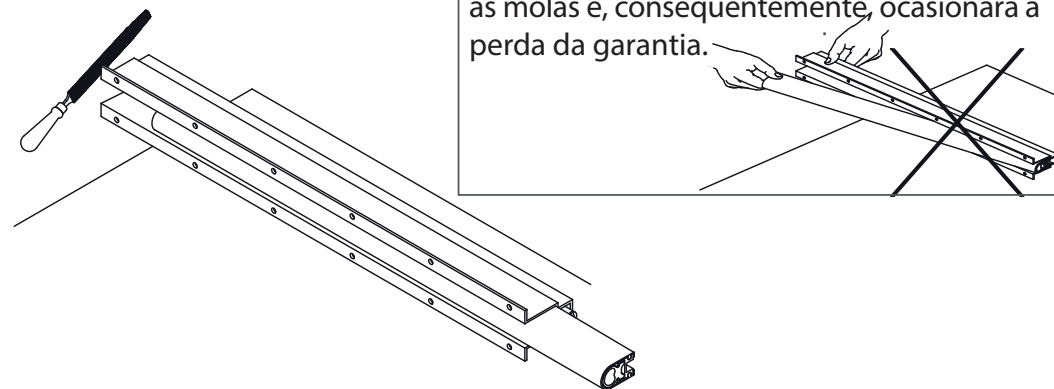
Atenção: O corte será feito do lado oposto ao pino acionador.

Sequeta

Serra Circular

O corte poderá ser feito por intermédio de uma serra circular com disco próprio para alumínio (nesse caso, recomendamos que seja efetuado por profissionais treinados, como os de fábrica de box ou esquadrias de alumínio) ou com um arco de serra (sequeta).

4



Retirar as rebarbas deixadas pelo corte com uma lima, lixa fina ou estilete. Retornar o perfil vedante para o lado do corte, cortar a sobra, deixando + ou - 1 cm de cada lado.

Max Veda Porta

Modelo 310

Instrução para Instalação

Preparação e Instalação

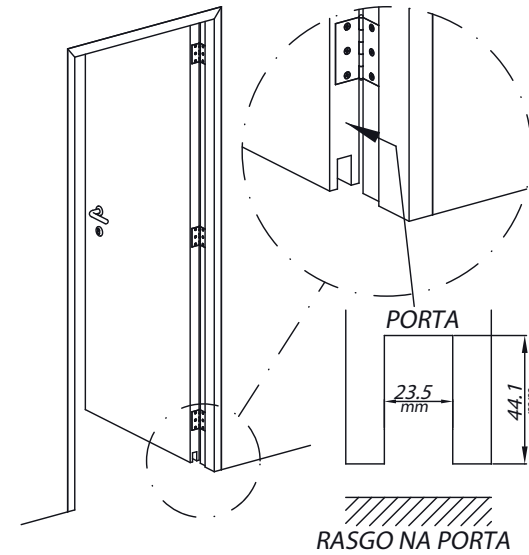
Ferramentas



1

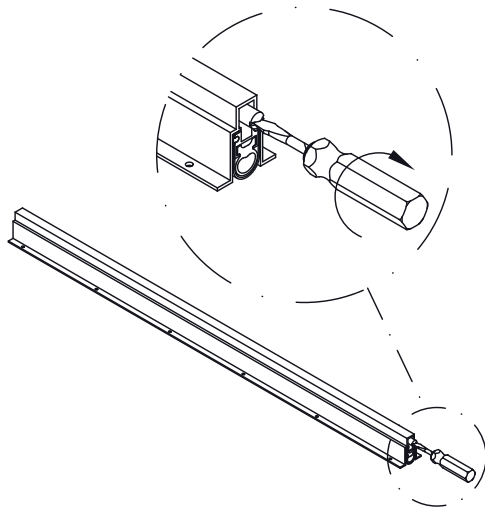
Abra um canal na parte inferior da porta com 23,5mm de largura por 44,1mm de profundidade de topo a topo.

ATENÇÃO Caso a porta seja já existente, esse passo deverá ser realizado por um profissional treinado, pois exige a remoção da mesma e a utilização de uma máquina de corte profissional.



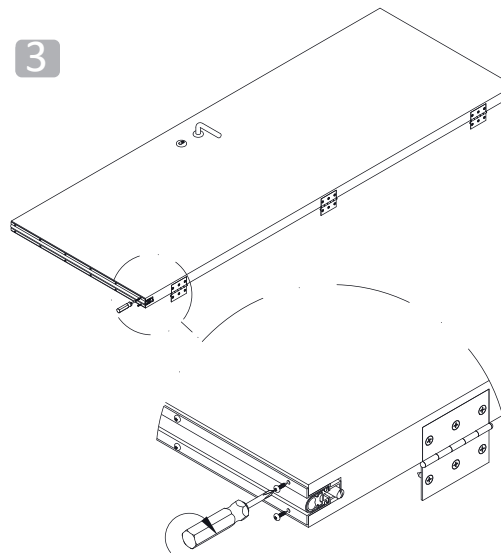
Atenção Se a folha da porta possuir trinco do tipo quebra unha embutida no topo da porta, não poderá ser realizada a instalação embutida nessa porta.

2



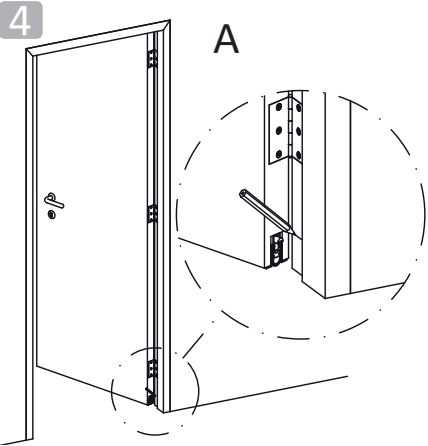
Com uma chave de fenda, recolha o perfil vedante até que este fique totalmente recolhido dentro da capa.

3

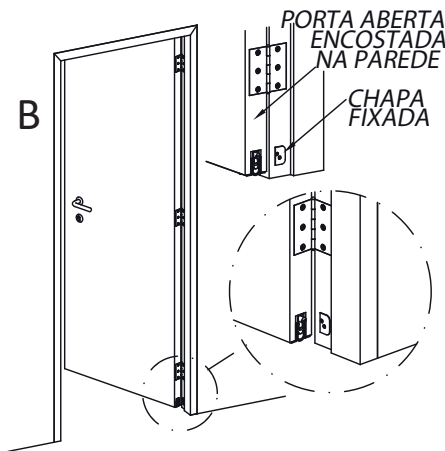


Insira o Max Veda Porta no canal aberto, com o pino acionador voltado para o lado da dobradiça.

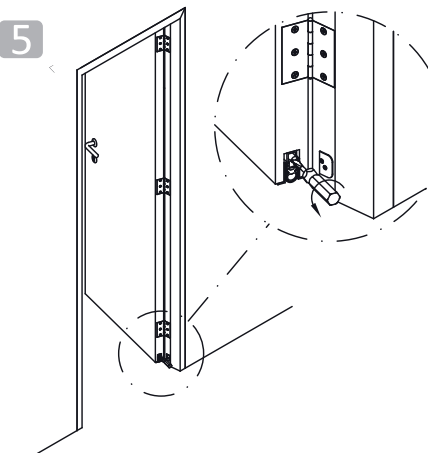
Através de furos na aba do Max Veda Porta, marque a posição dos parafusos e fixe-o.



A. Após fixar o Max Veda Porta na folha da porta, marque a posição deste no batente para a colocação da chapa batente.



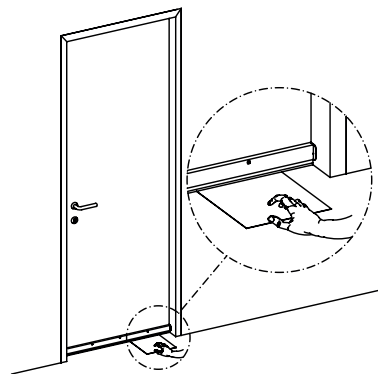
B. Chapa batente fixada.



Com a porta aberta, gire o pino acionador por três ou quatro voltas e pressione-o com o dedo.

Certifique-se de que o perfil vedante está funcionando normalmente.

Finalmente, regule girando o pino acionador no sentido anti-horário, até obter a pressão necessária da vedação sobre a soleira quando a porta estiver fechada.



Para conferir o ajuste, coloque uma folha de papel sulfite embaixo do Veda Porta Automático, feche a porta e puxe a folha. Caso não apresente interferência, regule novamente até que a folha tenha uma pequena resistência as ser puxada.

6 Repetir os passos de 1 a 6 para cada folha de porta.

Atenção: Se uma das folhas possuir trinco do tipo quebra unha embutida, não poderá ser realizada a instalação embutida nessa porta.

Atenção: A viabilidade da instalação do Veda Porta Automático embutido em portas de alumínio, acm, aço, ferro ou pvc deverá ser analisada pelo fabricante das esquadrias.

ATENÇÃO! NÃO RECOMENDAMOS A INSTALAÇÃO EM NENHUM CASOS ABAIXO, POIS O PRODUTO NÃO TERÁ A MESMA EFICÁCIA:

Soleiras instaladas de forma côncavas, ao acionar o Max Veda Porta, impedem a vedação na região central da mesma.

Soleiras instaladas de forma convexa, ao acionar o Max Veda Porta, impedem a vedação em ambas as laterais.

