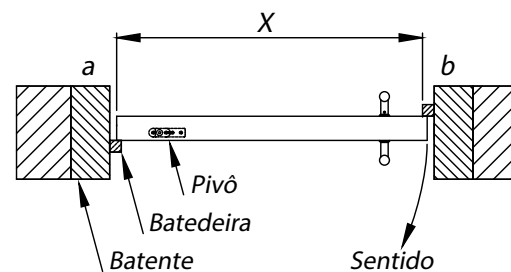


Porta de Madeira / Alumínio / ACM / Aço/Ferro / PVC

Folha Simples



X = medir a largura da folha da porta.

Atenção: A medição será sempre realizada na largura da folha da porta.

VEDA PORTA AUTOMÁTICO

Modelo 265

Instruções para medição

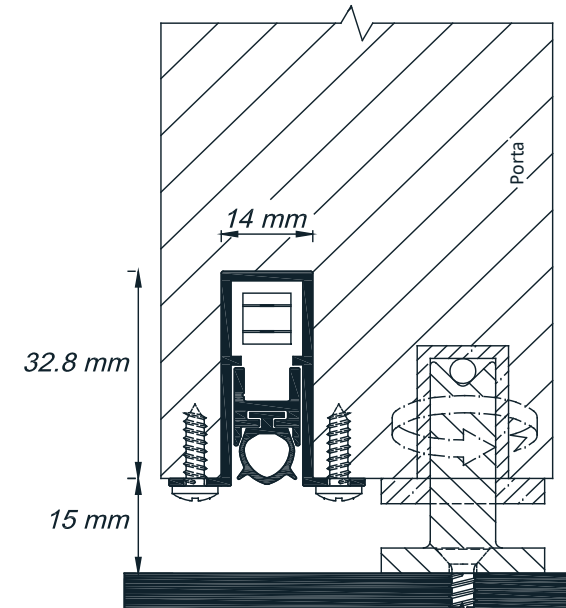
Medir antes de cortar

Ferramentas



Espessura mínima em Portas Pivotantes

Para a instalação embutida em portas pivotantes só será possível em portas com, no mínimo, 55mm de espessura e o pivô deverá ser instalado fora de centro. Nessa condição, o Veda Porta Automático terá comprimento igual à largura da porta.



VEDA PORTA AUTOMÁTICO

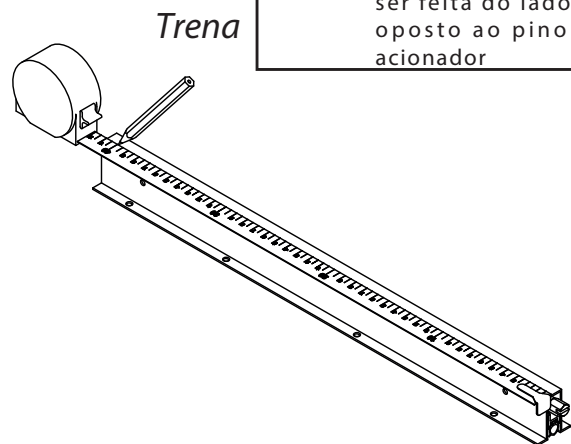
Modelo 265

Instruções para corte

Cortar depois de medir
Ferramentas



1

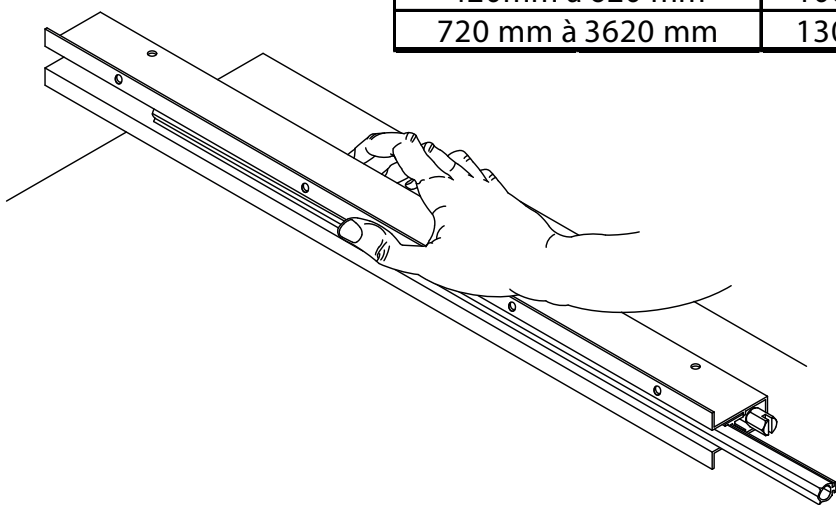


Atenção: A marcação deverá ser feita do lado oposto ao pino acionador

Após a definição do comprimento final, marque com uma trena ou metro a medida encontrada no Veda Porta Automático.

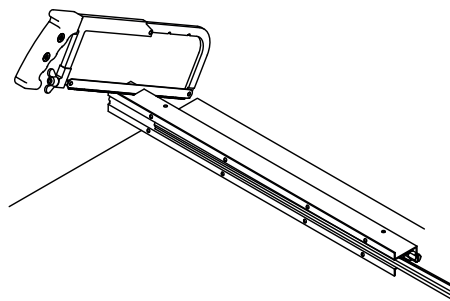
Medidas	Margem de Corte
320 mm	60 mm
420mm à 620 mm	100 mm
720 mm à 3620 mm	130 mm

2

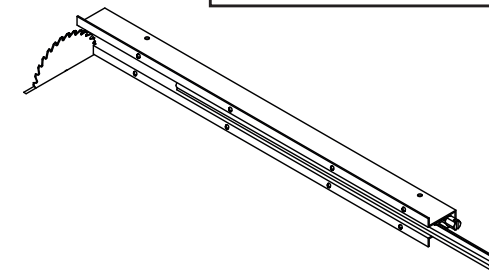


Puxe o perfil vedante para o lado oposto ao corte, para preservá-lo. Durante o corte, pressione o perfil vedante para dentro da capa.

3



Segueta

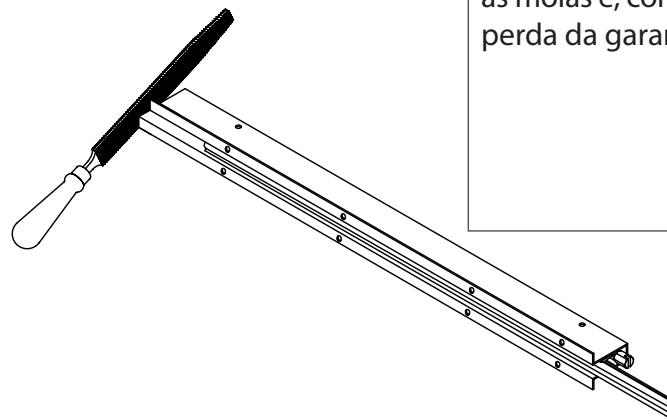


Serra Circular

Atenção: O corte será feito do lado oposto ao pino acionador.

O corte poderá ser feito por intermédio de uma serra circular com disco próprio para alumínio (nesse caso, recomendamos que seja efetuado por profissionais treinados, como os de fábrica de box ou esquadrias de alumínio) ou com um arco de serra (segueta).

4



Não puxe o perfil vedante para fora da capa sem apertar o pino acionador, pois isso danificará as molas e, conseqüentemente, ocasionará a perda da garantia.

Retirar as rebarbas deixadas pelo corte com uma lima, lixa fina ou estilete. Retornar o perfil vedante para o lado do corte, cortar a sobra, deixando +ou-1cm de cada lado.

VEDA PORTA AUTOMÁTICO Modelo 265

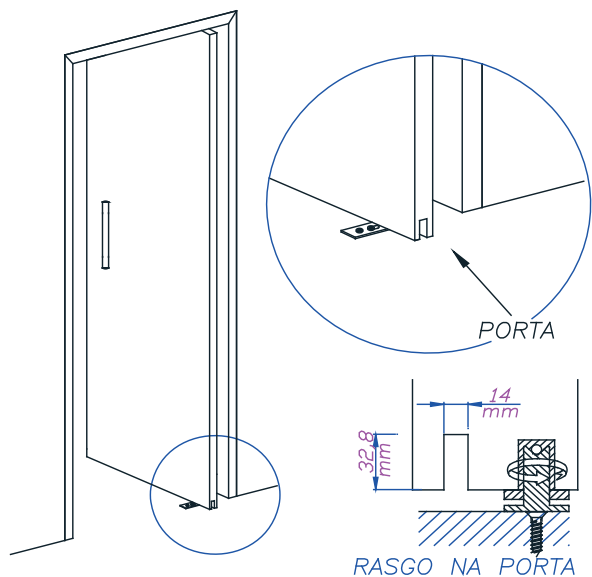
Instrução para instalação

Preparação e instalação

Ferramentas

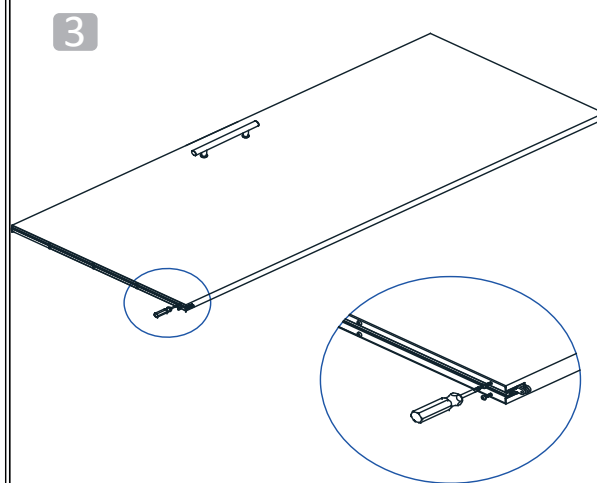
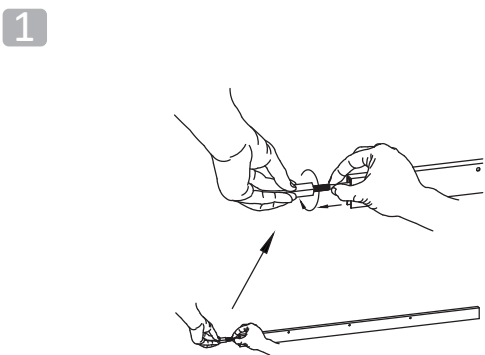


Puxe o botão com rolete para fora da capa e regule girando no sentido anti-horário, até o mesmo esteja recolhido para dentro da capa.



Faça um canal na porta, nas medidas 14mm de profundidade por 32,8mm ao longo da largura da folha da porta. Deslocado do pivô da porta.

Caso a porta esteja já instalada, esse passo deverá ser realizado por um profissional treinado, pois exige a remoção da mesma e a utilização de uma máquina de corte profissional.

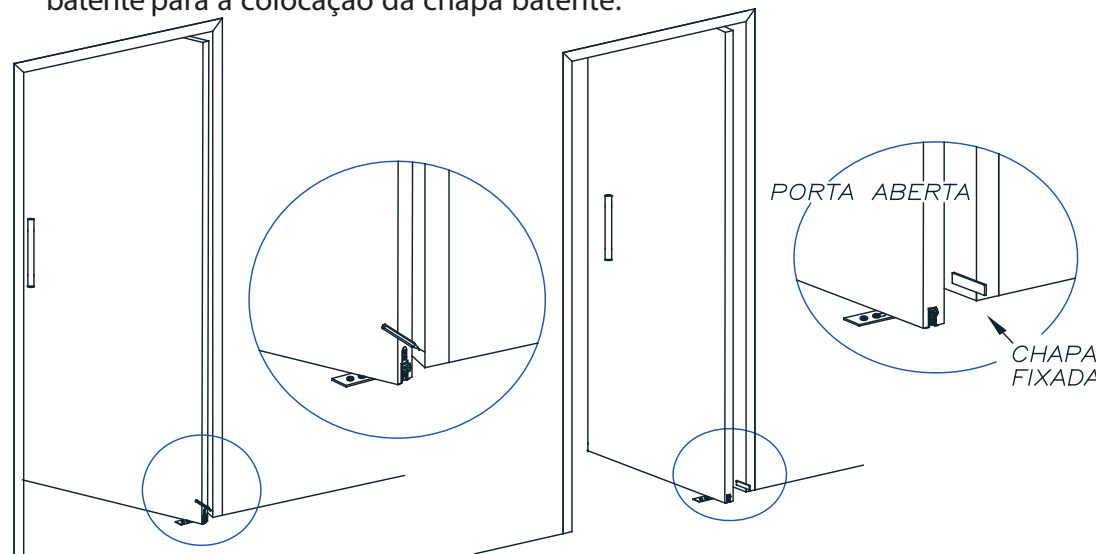


Insira o Veda Porta Automático no canal aberto, com o pino acionador com rolete voltado para o lado do pivô.

Através de furos na aba do Veda Porta Automático marque a posição dos parafusos dos parafusos e fixe-o

No caso de portas de alumínio, fixar do Veda Porta Automático através da chapa de fixação lateral que acompanha o produto.

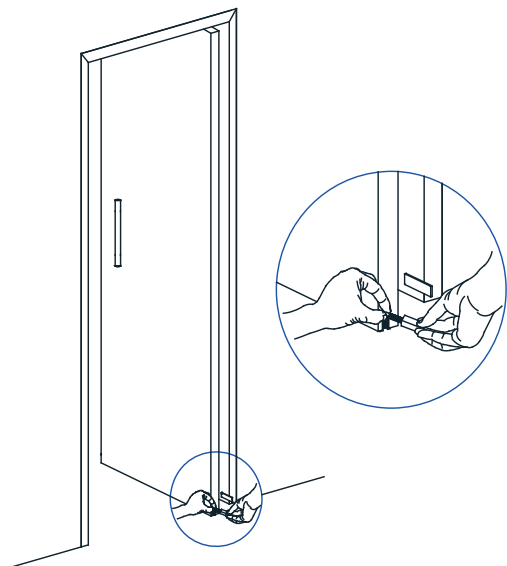
4 Após fixar o Veda Porta Automático na folha da porta, marque a posição deste no batente para a colocação da chapa batente.



5

Com a porta aberta, gire o pino acionador com rolete por três ou quatro voltas e pressione-o com o dedo.

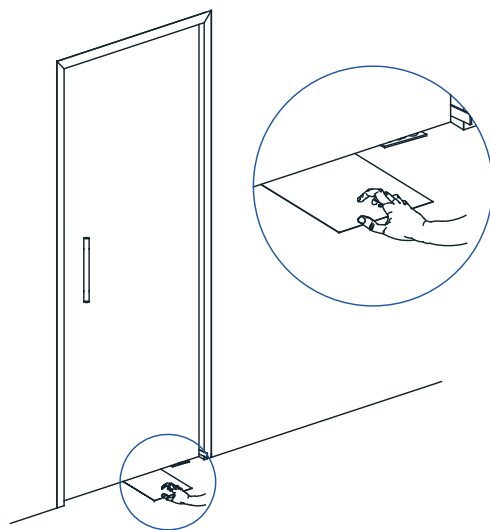
Certifique-se de que o perfil vedante está funcionando normalmente.



6

Para conferir o ajuste, coloque uma folha de papel sulfite embaixo do Veda Porta Automático, feche a porta e puxe a folha.

Caso não apresente interferência, regule novamente até que a folha seja puxada.



Atenção: A viabilidade da instalação do Veda Porta Automático embutido em portas de alumínio, acm, aço, ferro ou pvc deverá ser analisada pelo fabricante das esquadrias.

ATENÇÃO! NÃO RECOMENDAMOS A INSTALAÇÃO EM NENHUM DOS CASOS ABAIXO, POIS O PRODUTO NÃO TERÁ A MESMA EFICÁCIA:

Soleiras instaladas de forma côncavas, ao acionar o Veda Porta Automático, impedem a vedação na região central da mesma.

Soleiras instaladas de forma convexa, ao acionar o Veda Porta Automático, impedem a vedação em ambas as laterais.

