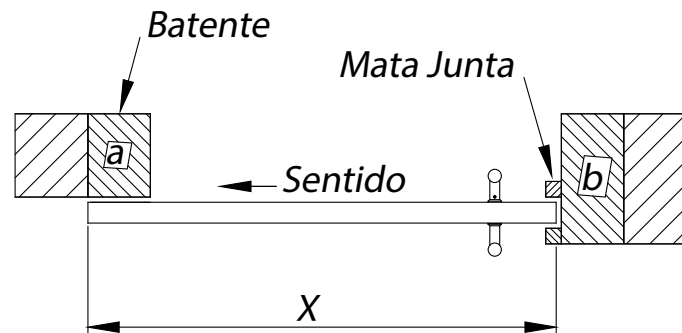


Porta de Madeira / Alumínio / ACM / Aço/Ferro / PVC

Folha Simples

**Atenção:** A medição será sempre realizada na largura da folha da porta.



X = medir a largura da folha da porta.

VEDA PORTA AUTOMÁTICO  
Modelo 220

Instruções para medição

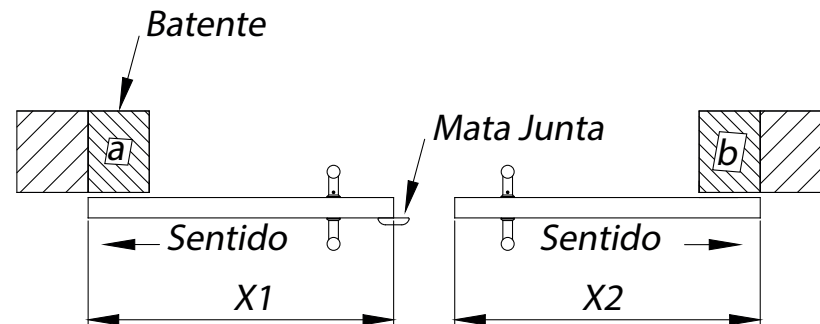
Medir antes de cortar

Ferramentas



Folha Dupla

X1 e X2 = medir a largura das folhas das portas.



# VEDA PORTA AUTOMÁTICO Modelo 220

## Instruções para corte

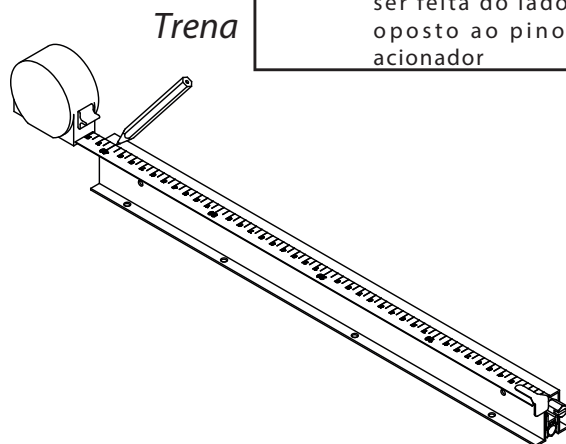
Cortar depois de medir

### Ferramentas



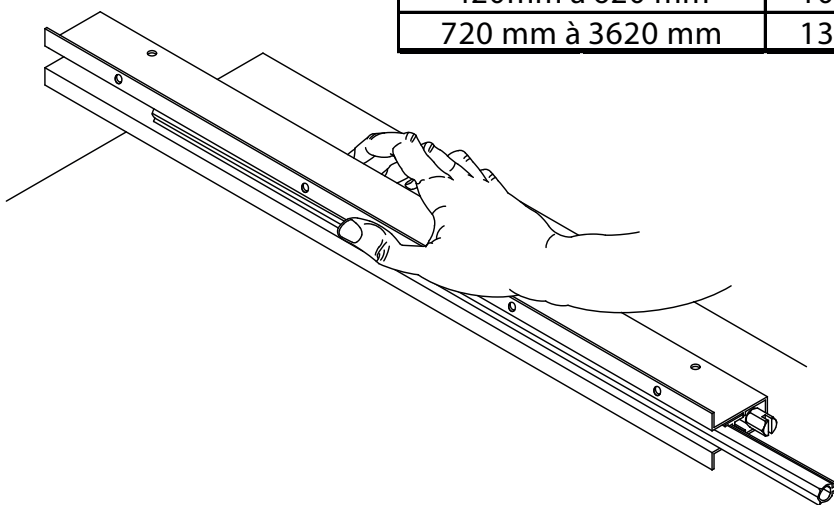
Após a definição do comprimento final, marque com uma trena ou metro a medida encontrada no Veda Porta Automático.

1



**Atenção:** A marcação deverá ser feita do lado oposto ao pino acionador

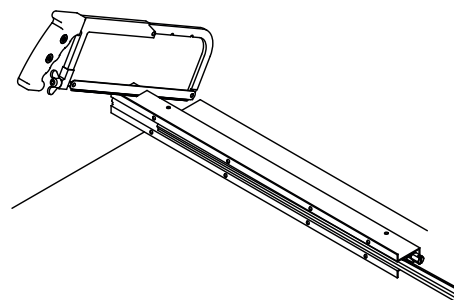
2



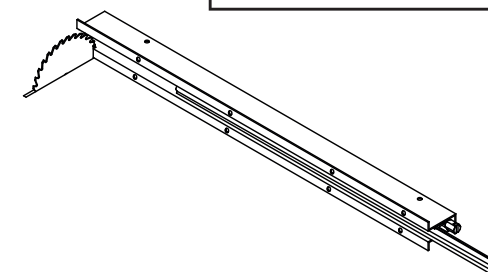
Puxe o perfil vedante para o lado oposto ao corte, para preservá-lo. Durante o corte, pressione o perfil vedante para dentro da capa.

Medidas	Margem de Corte
320 mm	60 mm
420mm à 620 mm	100 mm
720 mm à 3620 mm	130 mm

3



Segueta

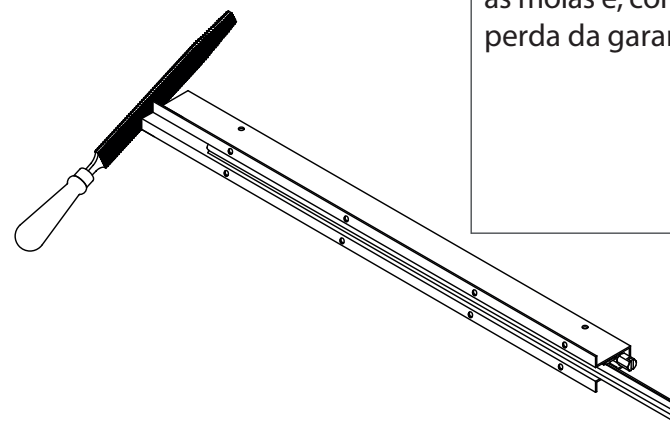


Serra Circular

**Atenção:** O corte será feito do lado oposto ao pino acionador.

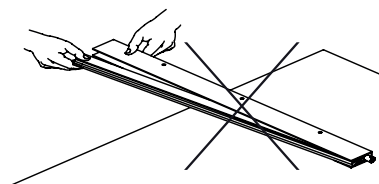
O corte poderá ser feito por intermédio de uma serra circular com disco próprio para alumínio (nesse caso, recomendamos que seja efetuado por profissionais treinados, como os de fábrica de box ou esquadrias de alumínio) ou com um arco de serra (segueta).

4



Retirar as rebarbas deixadas pelo corte com uma lima, lixa fina ou estilete. Retornar o perfil vedante para o lado do corte, cortar a sobra, deixando +ou-1cm de cada lado.

Não puxe o perfil vedante para fora da capa sem apertar o pino acionador, pois isso danificará as molas e, conseqüentemente, ocasionará a perda da garantia.

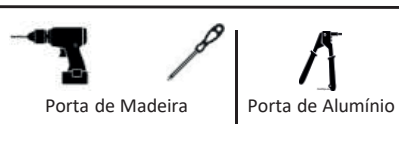


# VEDA PORTA AUTOMÁTICO Modelo 220

## Instrução para Instalação

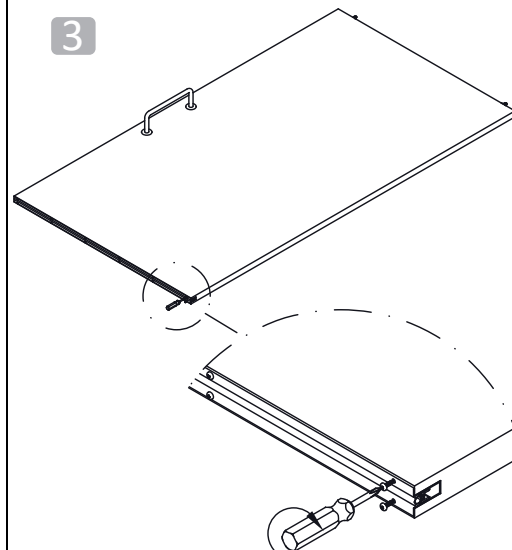
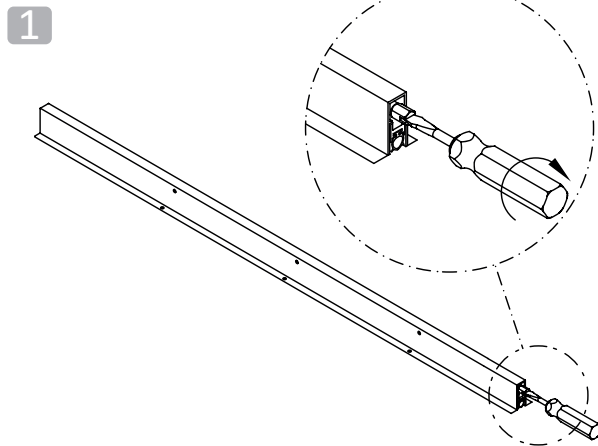
Preparação e Instalação

### Ferramentas



Com uma chave de fenda, recolha o perfil vedante até que este fique totalmente recolhido dentro da capa.

### Folha Simples

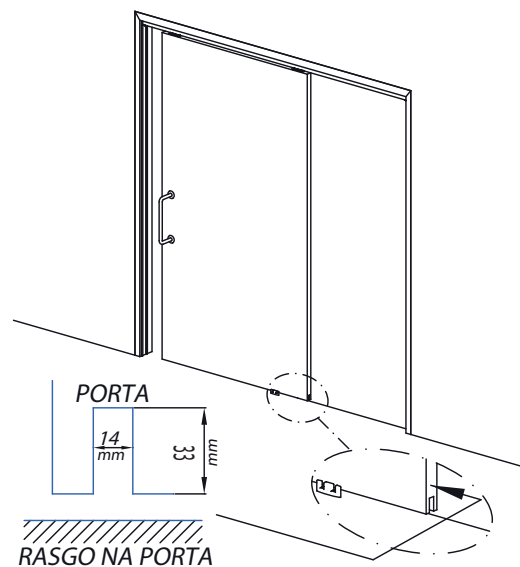
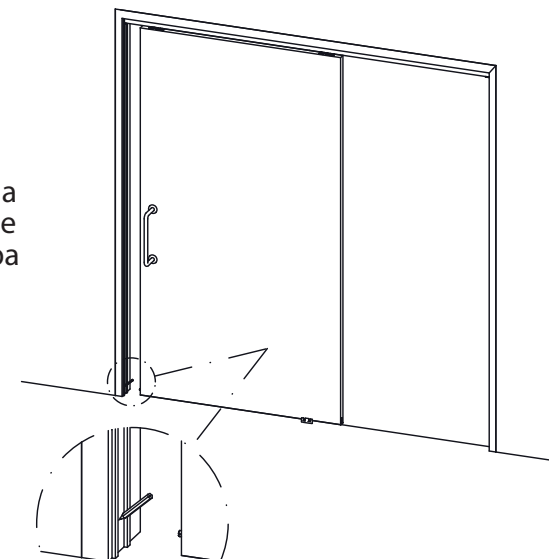


Insira o Veda Porta Automático no canal aberto, com o pino acionador voltado para o lado do puxador.

Através de furos na aba do Veda Porta Automático, marque a posição dos parafusos e fixe-o.

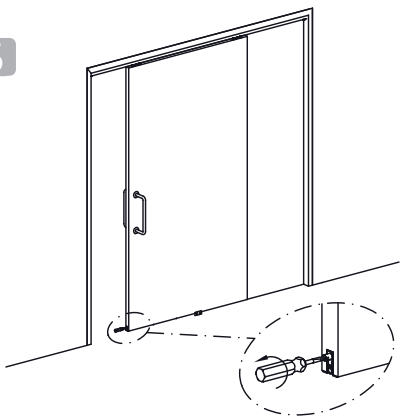
4

Após fixar o Veda Porta Automático na folha da porta, marque a posição deste no batente para a colocação da chapa batente.



Abra um canal na parte inferior da porta em toda sua extensão, 14mm de largura por 33mm de topo a topo. Esse passo deverá ser realizado por um profissional treinado, pois exige a remoção da porta e a utilização de uma máquina de corte profissional.

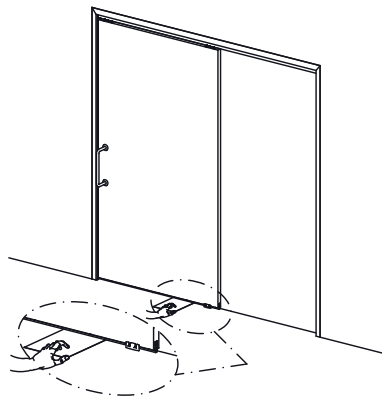
5



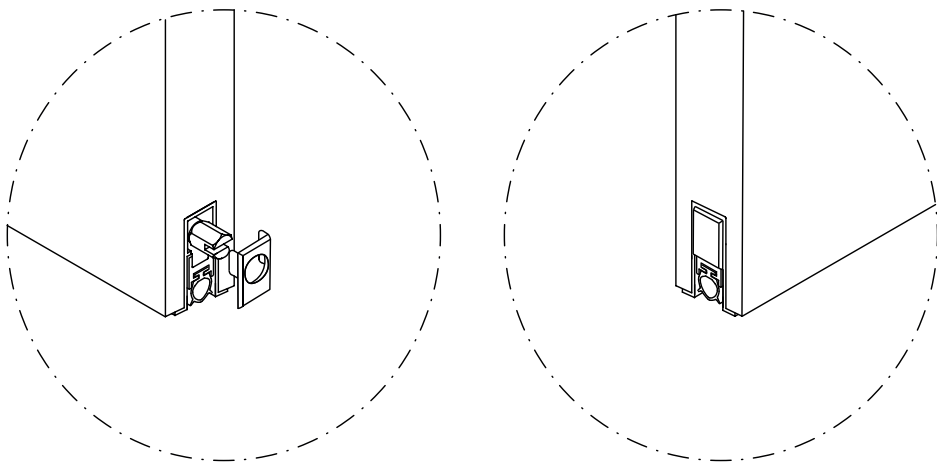
Regule o pino acionador no sentido anti-horário, regule até obter a pressão necessária da vedação quando a porta estiver fechada.

Para conferir o ajuste, coloque uma folha de papel sulfite embaixo do Veda Porta Automático, feche a porta e puxe a folha.

Caso não apresente interferência, regule novamente até que a folha tenha uma pequena resistência ao ser puxada.



6



Após a regulagem, coloque as tampas de acabamento nas extremidades do Veda Porta Automático.

### Folha Dupla

- 7 Repetir os passos de 1 a 7, exceto os passos 3 e 4 onde os Veda Portas Automáticos serão fixados com o pino acionador voltado para o centro (ponto de encontro das duas folhas), não sendo utilizada a chapa batente.

**Atenção:** Se uma das folhas possuir trinco do tipo quebra unha embutida, não poderá ser realizada a instalação embutida nessa porta

**Atenção:** \*A viabilidade da instalação do Veda Porta Automático embutido em portas de Alumínio, ACM, Ferro ou PVC. Deverá ser analisada pelo fabricante das esquadrias.

### ATENÇÃO! NÃO RECOMENDAMOS A INSTALAÇÃO EM NENHUM DOS CASOS ABAIXO, POIS O PRODUTO NÃO TERÁ A MESMA EFICÁCIA:

Soleiras instaladas de forma côncavas, ao acionar o Veda Porta Automático, impedem a vedação na região central da mesma.

Soleiras instaladas de forma convexa, ao acionar o Veda Porta Automático, impedem a vedação em ambas as laterais.

