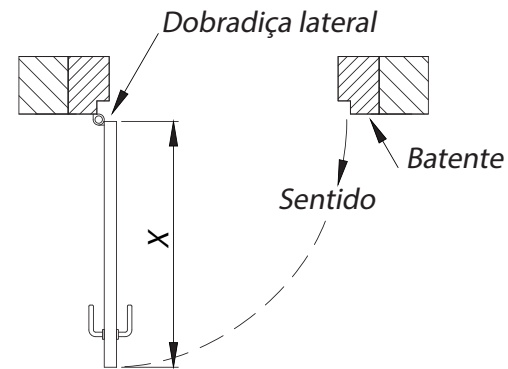


# Porta de Madeira / Alumínio / ACM / Aço/Ferro / PVC

## Folha Simples

**Atenção:** A medição será sempre realizada na largura da folha da porta.



X = medir a largura da folha da porta.

VEDA PORTA AUTOMÁTICO

## Modelo 210

Instruções para medição

Medir antes de cortar

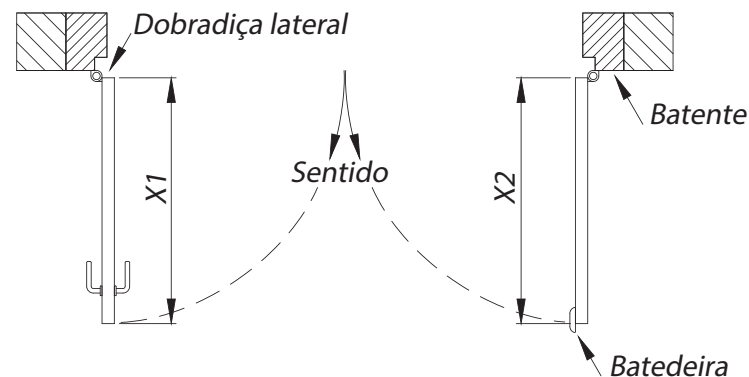
Ferramentas



## Folha Dupla

X1 = medir a largura da folha da porta.  
X2 = medir a folha da porta, ou seja, entre os topos da porta sem a batedeira.

**ATENÇÃO:** Não será possível a instalação, caso a folha fixa possua trinco do tipo quebra unha no topo da porta.

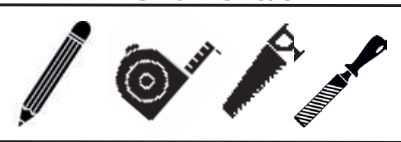


# VEDA PORTA AUTOMÁTICO Modelo 210

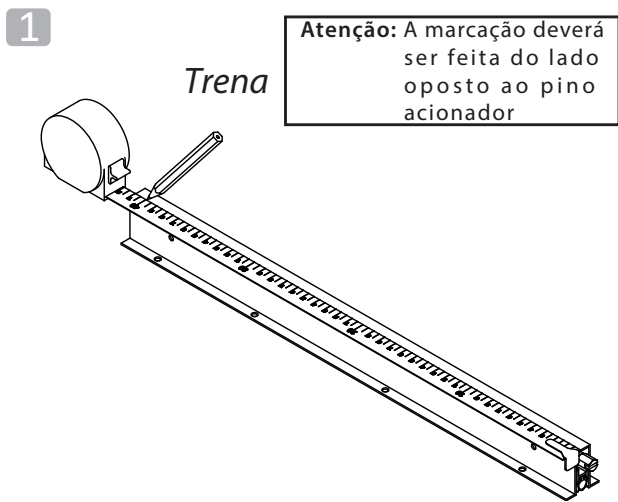
## Instruções para corte

Cortar depois de medir

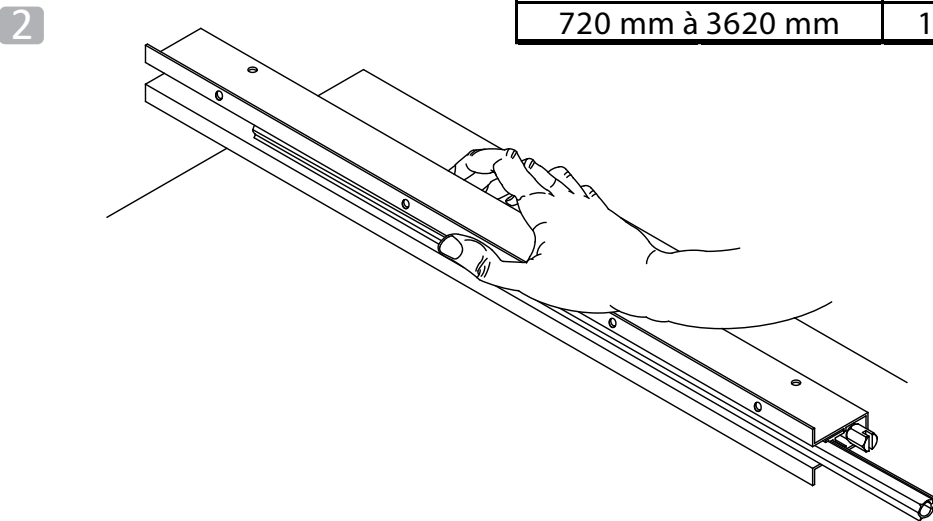
### Ferramentas



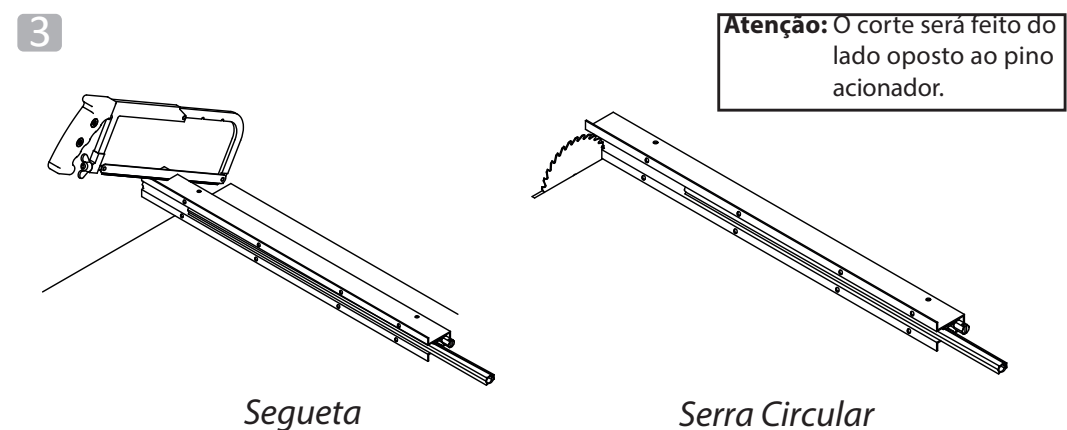
Após a definição do comprimento final, marque com uma trena ou metro a medida encontrada no Veda Porta Automático.



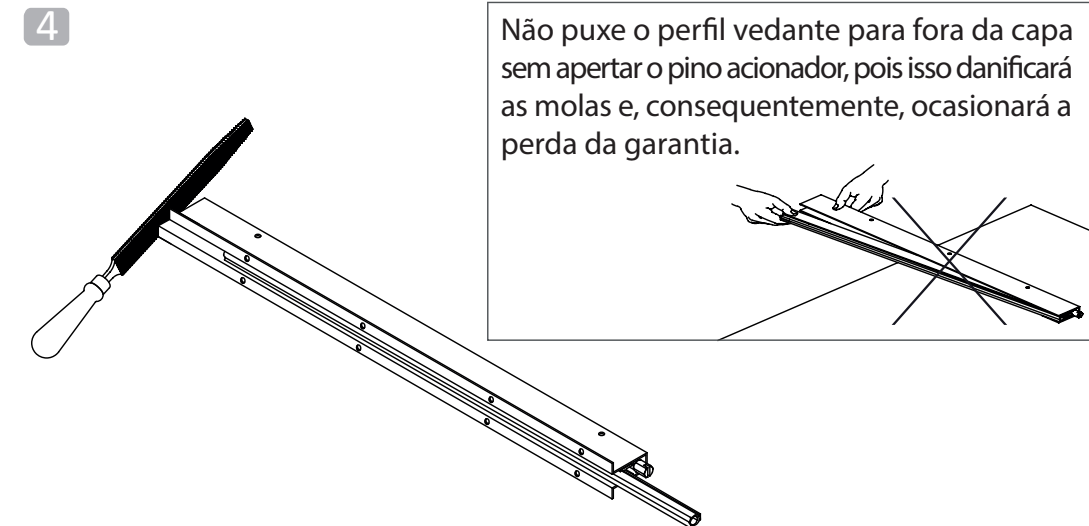
Medidas	Margem de Corte
320 mm	60 mm
420mm à 620 mm	100 mm
720 mm à 3620 mm	130 mm



Puxe o perfil vedante para o lado oposto ao corte, para preservá-lo. Durante o corte, pressione o perfil vedante para dentro da capa.



O corte poderá ser feito por intermédio de uma serra circular com disco próprio para alumínio (nesse caso, recomendamos que seja efetuado por profissionais treinados, como os de fábrica de box ou esquadrias de alumínio) ou com um arco de serra (segueta).

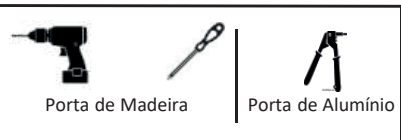


Retirar as rebarbas deixadas pelo corte com uma lima, lixa fina ou estilete. Retornar o perfil vedante para o lado do corte, cortar a sobra, deixando +ou-1cm de cada lado.

# VEDA PORTA AUTOMÁTICO Modelo 210

## Instrução para Instalação Preparação e Instalação

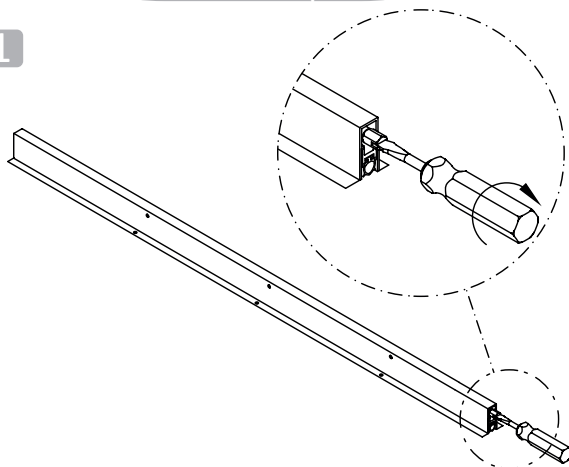
### Ferramentas



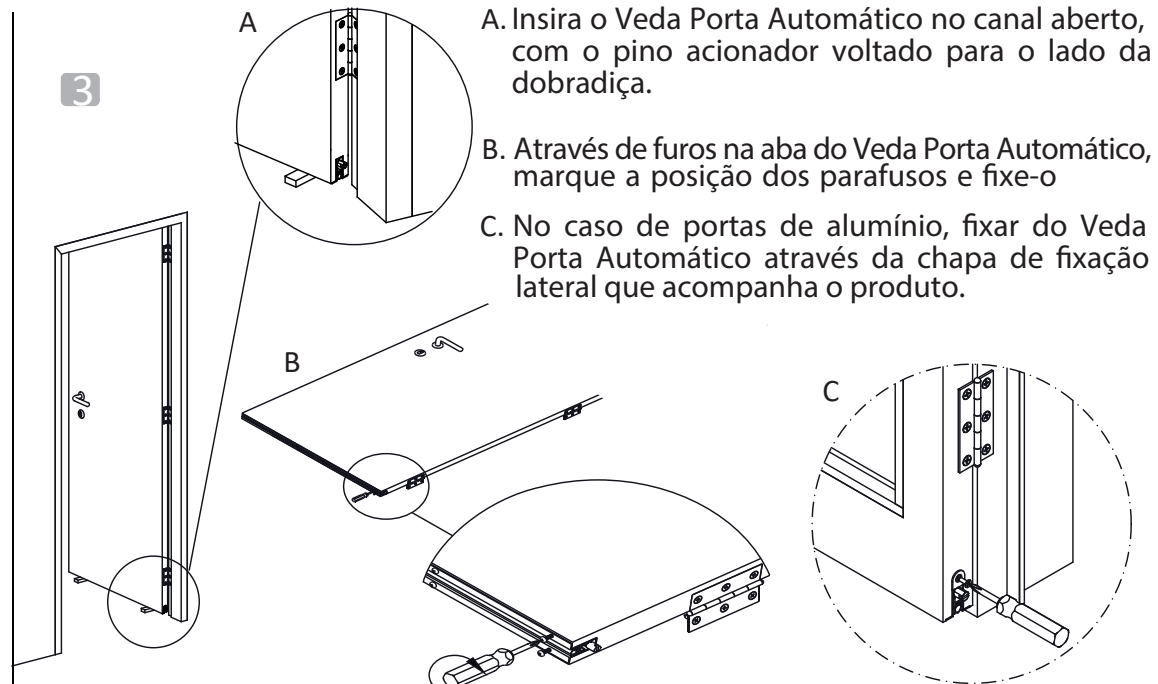
Com uma chave de fenda, recolha o perfil vedante até que este fique totalmente recolhido dentro da capa.

### Folha Simples

1



3

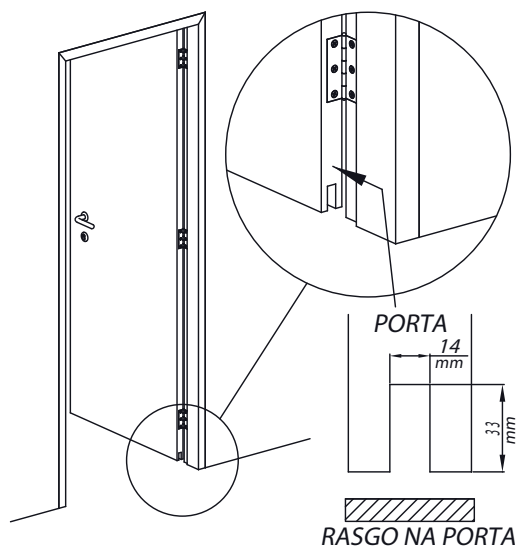


A. Insira o Veda Porta Automático no canal aberto, com o pino acionador voltado para o lado da dobradiça.

B. Através de furos na aba do Veda Porta Automático, marque a posição dos parafusos e fixe-o

C. No caso de portas de alumínio, fixar do Veda Porta Automático através da chapa de fixação lateral que acompanha o produto.

2

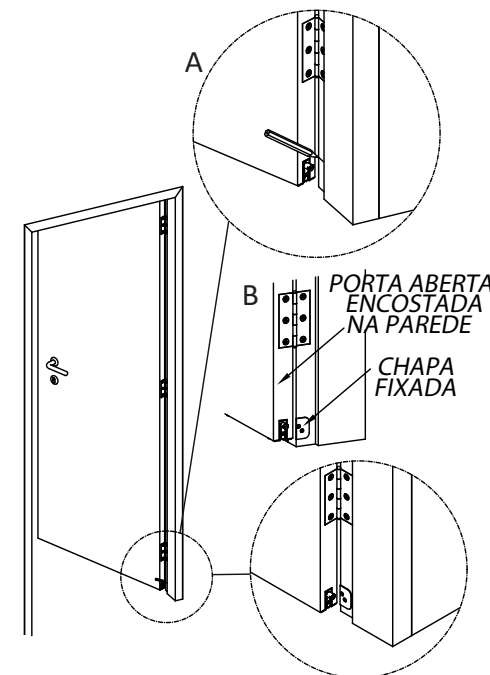


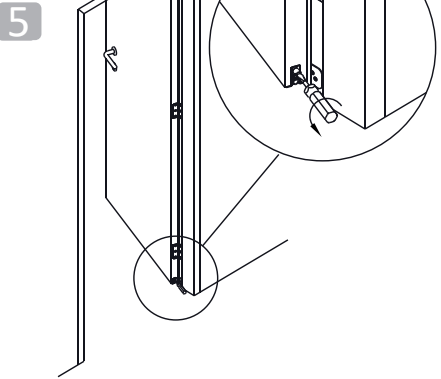
Abra um canal na parte inferior da porta em toda sua extensão, 14mm de largura por 33mm de topo a topo. Esse passo deverá ser realizado por um profissional treinado, pois exige a remoção da porta e a utilização de uma máquina de corte profissional.

4

A. Após fixar o Veda Porta Automático na folha da porta, marque a posição deste no batente para a colocação da chapa batente.

B. Com a porta aberta, gire o pino acionador por três ou quatro voltas e pressione-o com o dedo. Certifique-se de que o perfil vedante está funcionando normalmente.



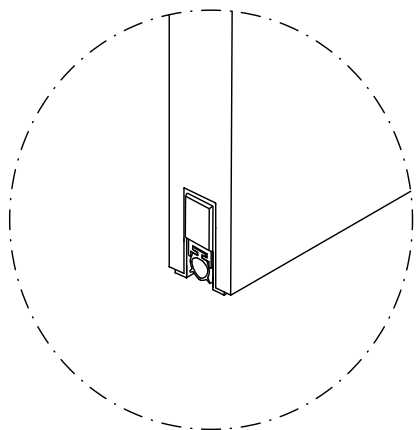
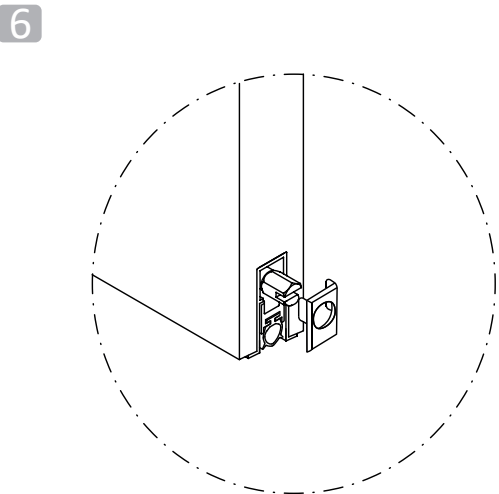
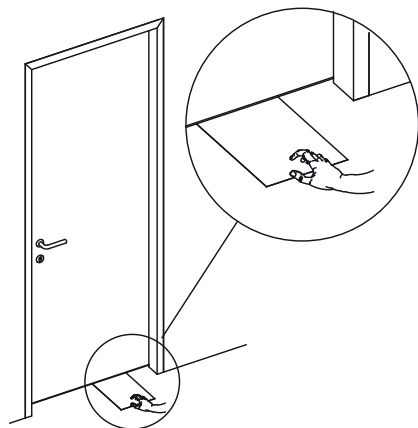


5 Regule o pino acionador no sentido anti-horário, regule até obter a pressão necessária da vedação quando a porta estiver fechada.

Para conferir o ajuste, coloque uma folha de papel sulfite embaixo do Veda Porta Automático, feche a porta e puxe a folha.

Caso não apresente interferência, regule novamente até que a folha tenha uma pequena resistência ao ser puxada.

Caso o perfil vedante esteja amassado junto ao batente, corte mais um pedaço para que não haja interferência com o batente



6 Após a regulagem, coloque as tampas de acabamento nas extremidades do Veda Porta Automático.

## Folha Dupla

7 Repetir os passos de 1 a 6 para cada folha de porta.

**Atenção:** Se uma das folhas possuir trinco do tipo quebra unha embutida, não poderá ser realizada a instalação embutida nessa porta

**Atenção:** \*A viabilidade da instalação do Veda Porta Automático embutido em portas de Alumínio, ACM, Ferro ou PVC. Deverá ser analisada pelo fabricante das esquadrias.

**ATENÇÃO! NÃO RECOMENDAMOS A INSTALAÇÃO EM NENHUM DOS CASOS ABAIXO, POIS O PRODUTO NÃO TERÁ A MESMA EFICÁCIA:**

Soleiras instaladas de forma côncavas, ao acionar o Veda Porta Automático, impedem a vedação na região central da mesma.

Soleiras instaladas de forma convexa, ao acionar o Veda Porta Automático, impedem a vedação em ambas as laterais.

