

VEDA PORTA AUTOMÁTICO

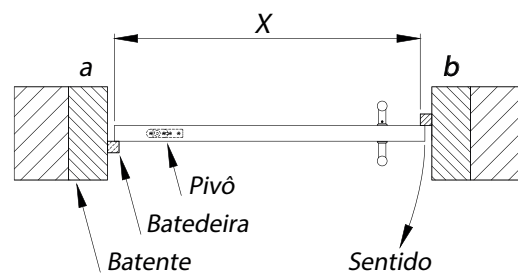
Modelo 125

Instruções para medição

Medir antes de Cortar
Ferramentas



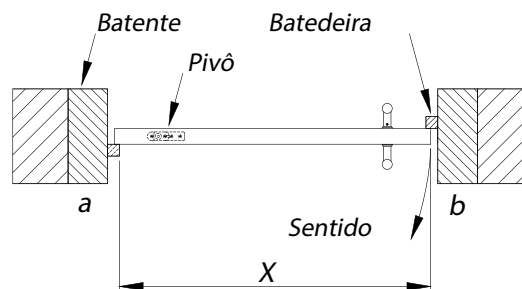
1



Instalação do lado externo da porta

X = medir entre a batedeira fixa no batente (lado da fechadura) e o topo da folha da porta (lado do pivô), da medida encontrada, subtrair 2mm.

2



Instalação do lado interno da porta

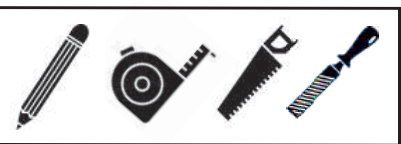
X = medir entre a batedeira fixa no batente (lado da fechadura) e o topo da folha da porta (lado do pivô), da medida encontrada, subtrair 2mm.

VEDA PORTA AUTOMÁTICO Modelo 125

Instruções para corte

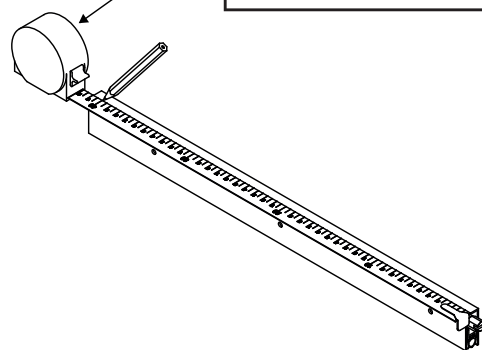
Cortar depois de medir

Ferramentas



1

Trena

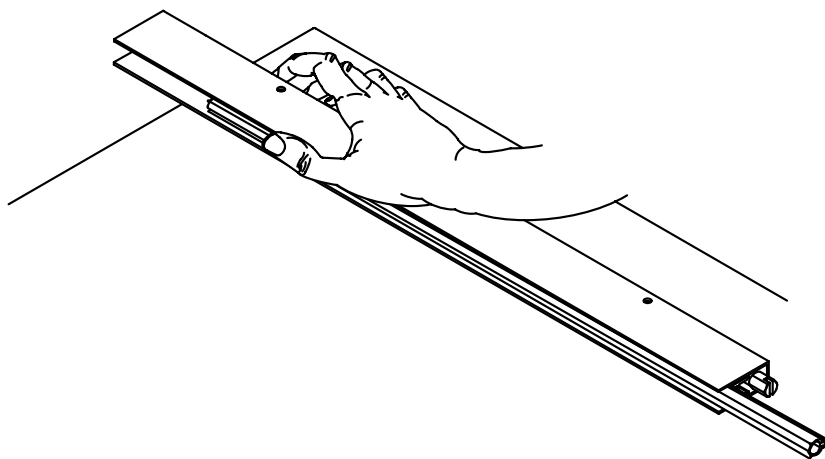


Atenção: A marcação será feita do lado oposto ao botão com rolete.

Após a definição do comprimento final, marque com uma trena ou metro a medida encontrada no Veda Porta Automático.

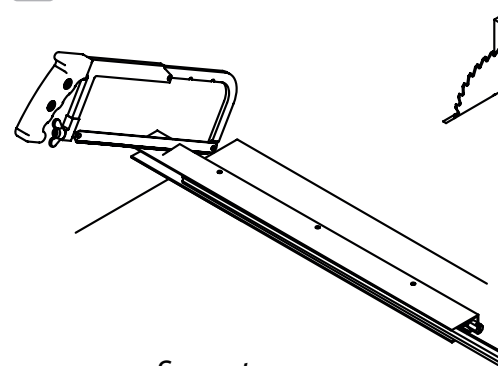
Medidas	Margem de Corte
320 mm	60 mm
420mm à 620 mm	100 mm
720 mm à 3620 mm	130 mm

2

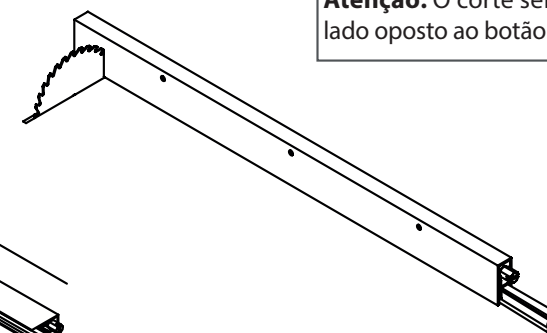


Puxe o perfil vedante para o lado oposto ao corte, para preservá-lo. Durante o corte, pressione o perfil vedante para dentro da capa.

3



Sequeta

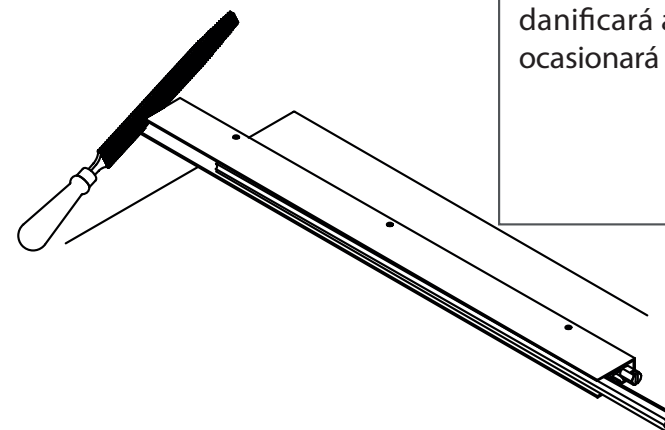


Serra Circular

Atenção: O corte será feito do lado oposto ao botão com rolete

O corte poderá ser feito por intermédio de uma serra circular com disco próprio para alumínio (nesse caso, recomendamos que seja efetuado por profissionais treinados, como os de fábrica de box ou esquadrias de alumínio) ou com um arco de serra (sequeta).

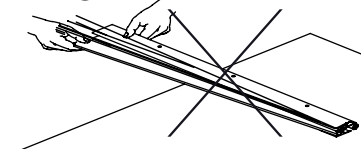
4



Retirar as rebarbas deixadas pelo corte com uma lima, lixa fina ou estilete. Retornar o perfil vedante para o lado do corte, cortar a sobra, deixando + ou - 1 cm de cada lado.

ATENÇÃO!

Não puxe o perfil vedante para fora da capa sem apertar o botão com rolete, pois isso danificará as molas e, conseqüentemente, ocasionará a perda da garantia.



VEDA PORTA AUTOMÁTICO

Modelo 125

Instrução para Instalação

Preparação e Instalação

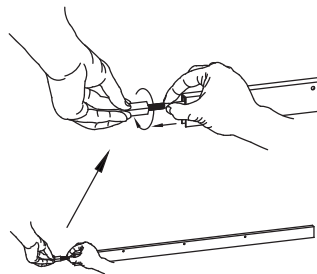
Ferramentas



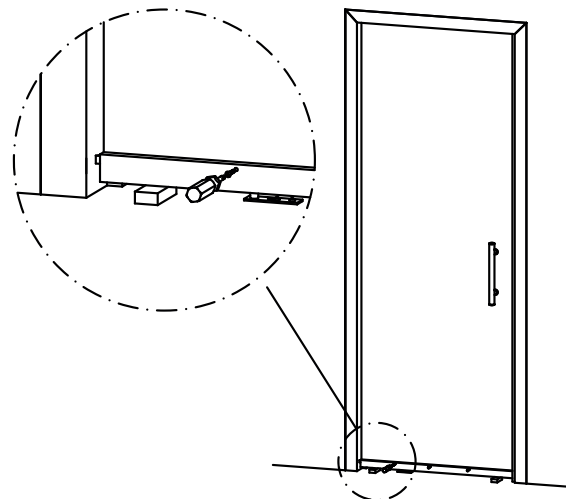
Puxe o botão com rolete para fora da capa e regule girando no sentido anti-horário, até o mesmo esteja recolhido para dentro da capa.

Instalação do lado externo da porta

1

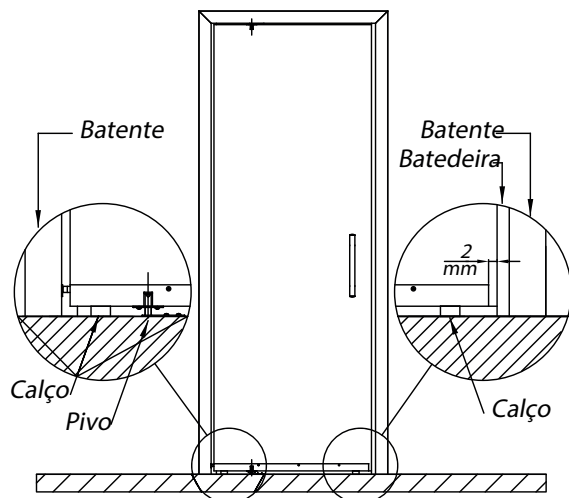


3



Através dos furos de fixação existentes no corpo do Veda Porta Automático, marque a posição onde serão colocados os parafusos.

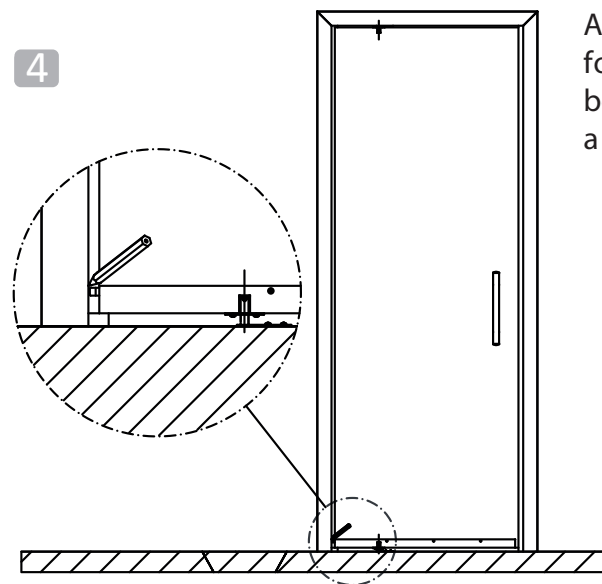
2



Com a porta fechada, coloque o Veda Porta Automático a 10mm da soleira, ou se a fresta for maior que 10mm, posicione no mesmo nível da parte inferior da folha da porta (lembrando que ele veda frestas de até 15mm), com o botão com rolete voltado para o lado do pivô.

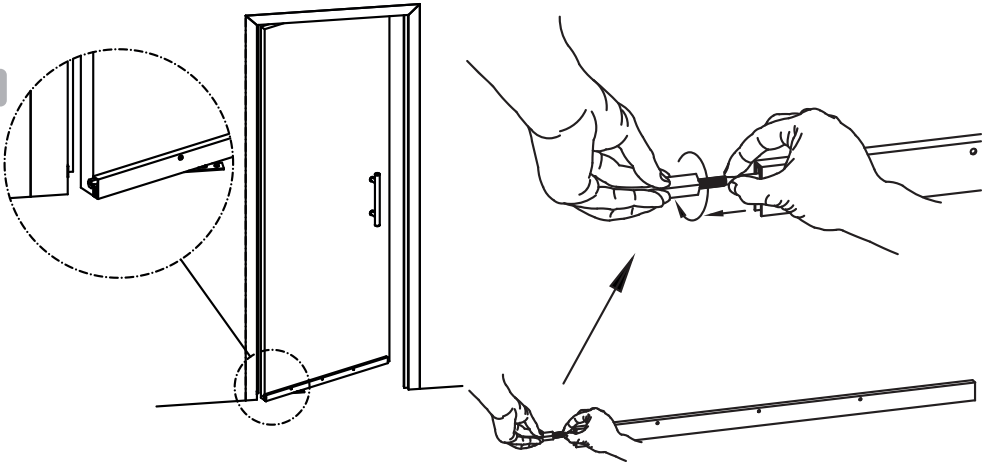
Utilize calços para mantê-lo posicionado e deixe a folga de 2mm do lado da batedeira.

4



Após fixar o Veda Porta Automático na folha da porta, marque a posição do botão com rolete deste no batente para a colocação da chapa de acionamento.

5

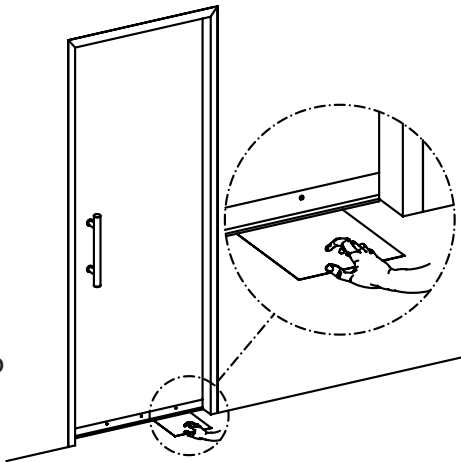


Com a porta aberta, puxe o botão com rolete para fora da capa e regule girando no sentido anti-horário, até obter a pressão necessária da vedação sobre a soleira quando a porta estiver fechada

Caso a folha da porta esteja abaulada na face, o Veda Porta Automático não poderá acompanhar a curvatura, pois esta situação prenderia o perfil vedante, impedindo seu funcionamento. Instale o Veda Porta Automático, como o acima descrito, sem curvar a capa e na fresta superior complete com silicone.

6

Para conferir o ajuste, coloque uma folha de papel sulfite embaixo do Veda Porta Automático, feche a porta e puxe a folha.
 Caso, não apresente interferência, regule novamente até que a folha tenha uma pequena resistência ao ser puxada.



Caso o perfil vedante esteja amassando junto ao batente, corte mais um pedaço para que não haja interferência com o batente.

Instalação do lado interno da porta

1. Repetir passo 1.
2. Com a porta fechada, coloque o Veda Porta Automático há 10 mm acima da soleira, ou se a fresta for maior que 10 mm posicione no mesmo nível da parte inferior da folha da porta, com o botão acionador voltado para o lado da fechadura
3. Repetir passos 3 a 6

ATENÇÃO! NÃO RECOMENDAMOS A INSTALAÇÃO EM NENHUM DOS CASOS ABAIXO, POIS O PRODUTO NÃO TERÁ A MESMA EFICÁCIA:

Soleiras instaladas de forma côncavas, ao acionar o Veda Porta Automático, impedem a vedação na região central da mesma.

Soleiras instaladas de forma convexa, ao acionar o Veda Porta Automático, impedem a vedação em ambas as laterais.

