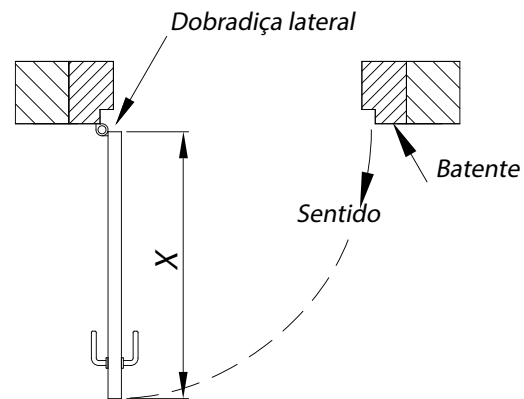


Porta de Madeira / Alumínio / ACM / Aço/Ferro / PVC

Folha Simples

X = medir a largura da folha da porta.



Atenção.: A medição será sempre realizada na largura total da folha da porta.

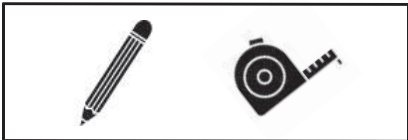
VEDA PORTA AUTOMÁTICO

Modelo 115

Instruções para medição

Medir antes de cortar

Ferramentas

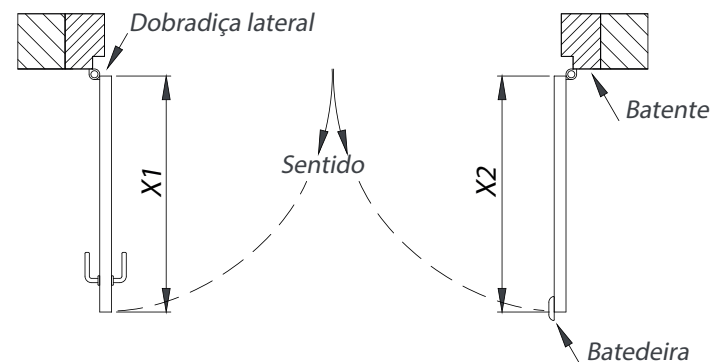


Folha Dupla

X1 = medir a largura da folha da porta.

X2 = medir a largura da folha da porta.

Obs.: Não será possível a instalação, caso a folha fixa possua trinco do tipo quebra unha no topo da porta.



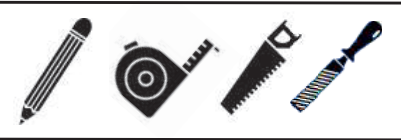
VEDA PORTA AUTOMÁTICO

Modelo 115

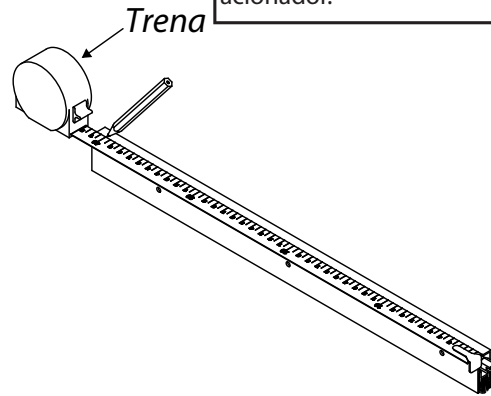
Instruções para corte

Medir antes de cortar

Ferramentas



1

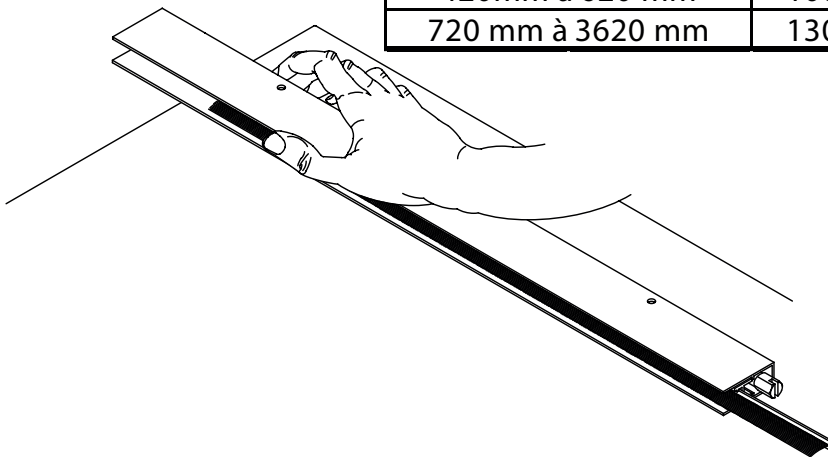


Atenção: A marcação será feita do lado oposto ao pino acionador.

Após a definição do comprimento final, marque com uma trena ou metro a medida encontrada no Veda Porta Automático.

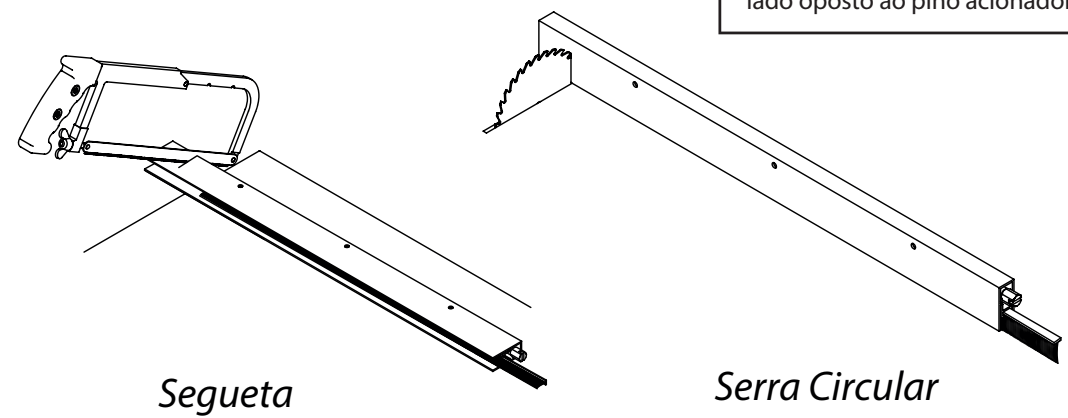
Medidas	Margem de Corte
320 mm	60 mm
420mm à 620 mm	100 mm
720 mm à 3620 mm	130 mm

2



Puxe o perfil vedante para o lado oposto ao corte, para preservá-lo. Durante o corte, pressione o perfil vedante para dentro da capa.

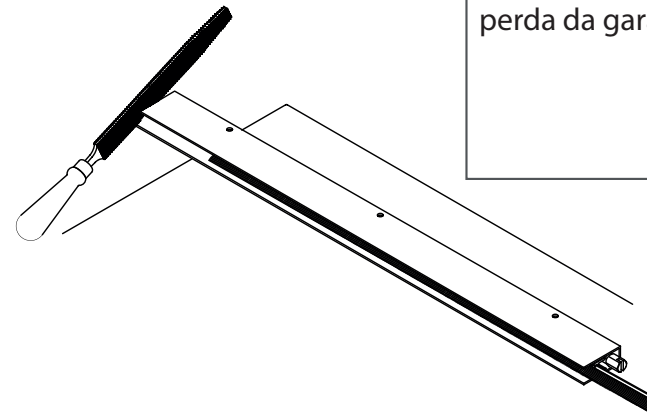
3



Atenção: O corte será feito do lado oposto ao pino acionador.

O corte poderá ser feito por intermédio de uma serra circular com disco próprio para alumínio (nesse caso, recomendamos que seja efetuado por profissionais treinados, como os de fábrica de box ou esquadrias de alumínio) ou com um arco de serra (sequeta).

4



ATENÇÃO!

Não puxe o perfil vedante para fora da capa sem apertar o pino acionador, pois isso danificará as molas e, conseqüentemente, ocasionará a perda da garantia.

Retirar as rebarbas deixadas pelo corte com uma lima, lixa fina ou estilete. Retornar o perfil vedante para o lado do corte, cortar a sobra, deixando + ou - 1 cm de cada lado.

VEDA PORTA AUTOMÁTICO
Modelo 115

Instrução para Instalação

Preparação e Instalação

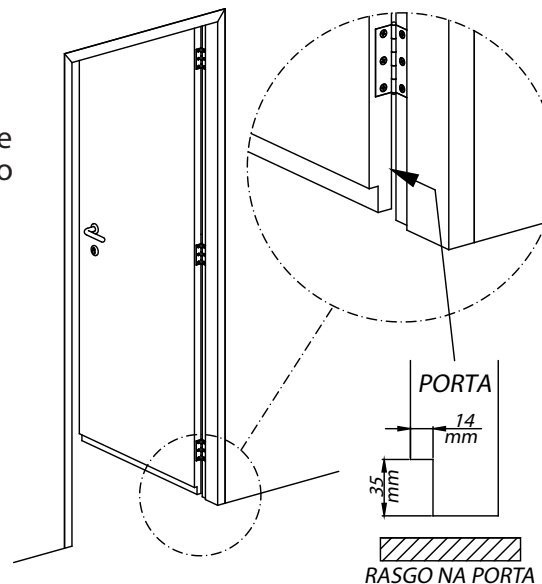
Ferramentas



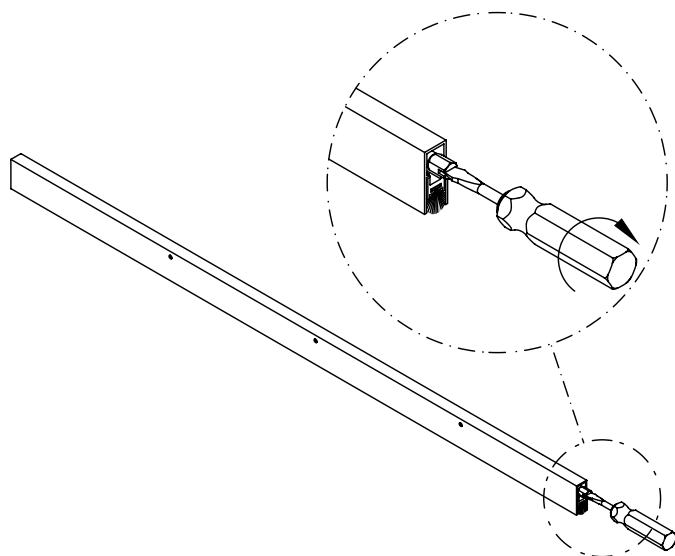
1

Faça um rebaixo na porta na face externa (do lado de fora), nas medidas 14mm de profundidade por 35mm ao longo da largura da folha da porta.

ATENÇÃO: Caso a porta seja já existente, esse passo deverá ser realizado por um profissional treinado, pois exige a remoção da mesma e a utilização de uma máquina de corte profissional.

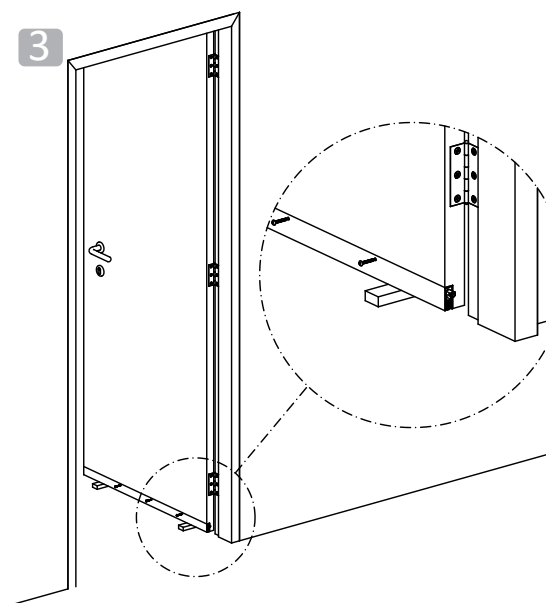


2



Com uma chave de fenda, recolha o perfil vedante até que este fique totalmente recolhido dentro da capa.

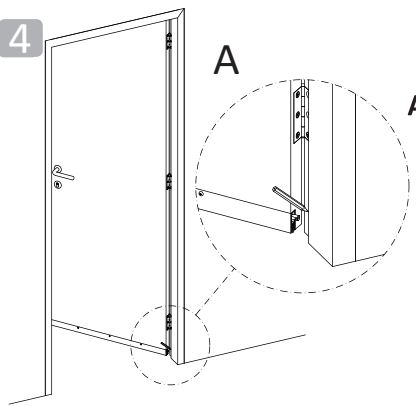
3



Coloque o Veda Porta Automático no rebaixo, deixando-o no mesmo nível da parte inferior da folha da porta, com o pino acionador voltado para o lado da dobradiça (Utilize calços para mantê-lo posicionado) e faceando nos topos da porta.

Através dos furos de fixação existentes no corpo do Veda Porta Automático, marque a posição onde serão colocados os parafusos.

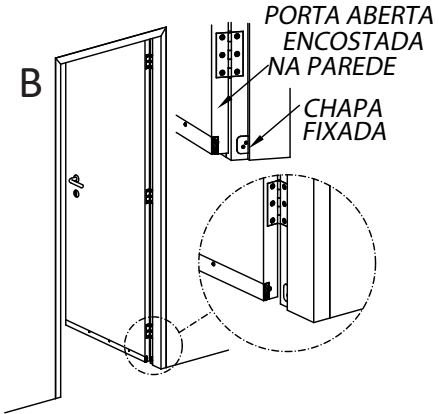
4



A

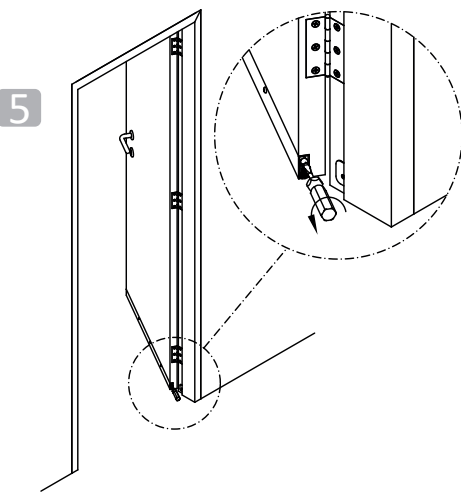
A. Após fixar o Veda Porta Automático na folha da porta, marque a posição deste no batente para a colocação da chapa batente.

B. Chapa batente fixada



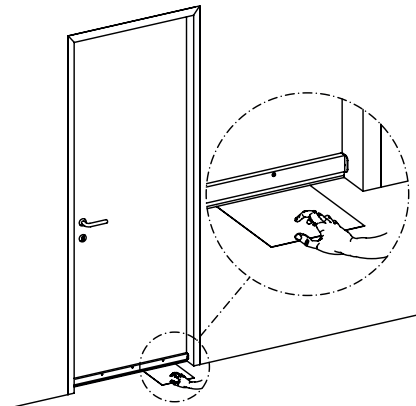
B

5

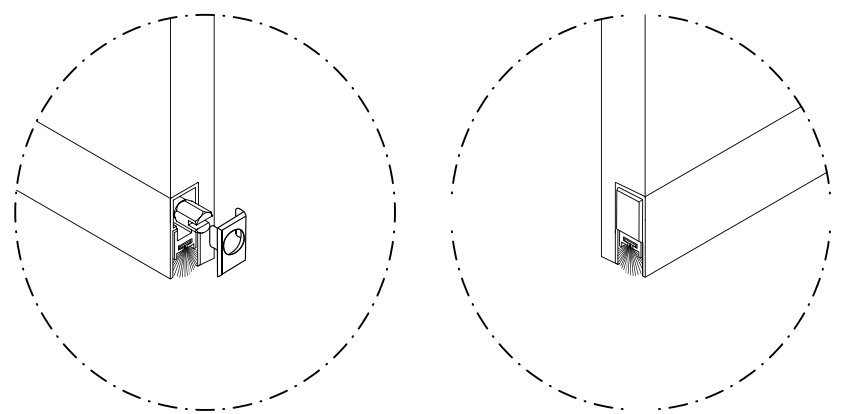


Regule o pino acionador no sentido anti-horário, regule até obter a pressão necessária da vedação quando a porta estiver fechada.

Para conferir o ajuste, coloque uma folha de papel sulfite embaixo do Veda Porta Automático, feche a porta e puxe a folha. Caso não apresente interferência, regule novamente até que a folha tenha uma pequena resistência as ser puxada. Caso o perfil vedante esteja amassado junto ao batente, corte mais um pedaço para que não haja interferência com o batente.



6



Após a regulagem, coloque as tampas de acabamento nas extremidades do Veda Porta Automático.

Folha Dupla

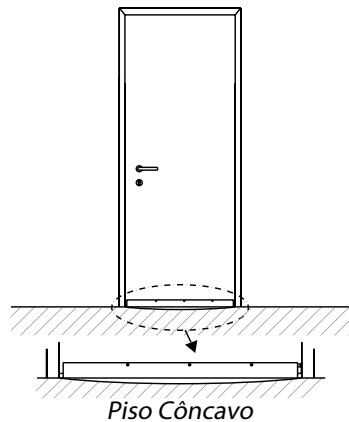
Repetir os passos de 1 a 5 para cada folha de porta.

Atenção: Se uma das folhas da porta possuir trinco do tipo quebra unha embutida no topo da porta, não poderá ser realizada a instalação semi-interna nessa porta.

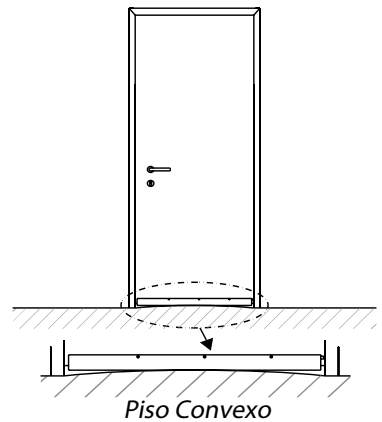
ATENÇÃO! NÃO RECOMENDAMOS A INSTALAÇÃO EM NENHUM DOS CASOS ABAIXO, POIS O PRODUTO NÃO TERÁ A MESMA EFICÁCIA:

Soleiras instaladas de forma côncava, ao acionar o Veda Porta Automático, impedem a vedação na região central da mesma.

Soleiras instaladas de forma convexa, ao acionar o Veda Porta Automático, impedem a vedação em ambas as laterais.



Piso Côncavo



Piso Convexo