

# VEDA PORTA AUTOMÁTICO Modelo 105

## Instruções para medição

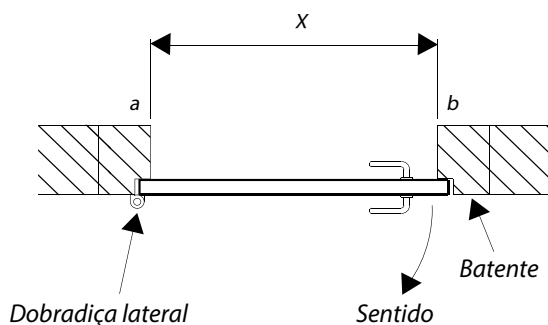
Medir antes de cortar

### Ferramentas



## Porta de Madeira

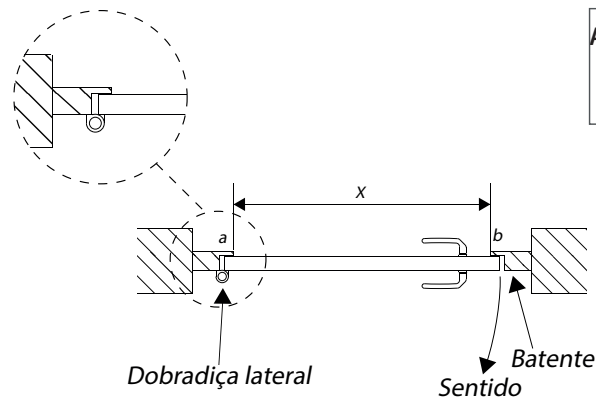
### Folha Simples



X = medir entre batentes (a,b) e da medida encontrada subtrair 7 (sete) mm

## Porta de Alumínio / ACM / Aço/Ferro / PVC

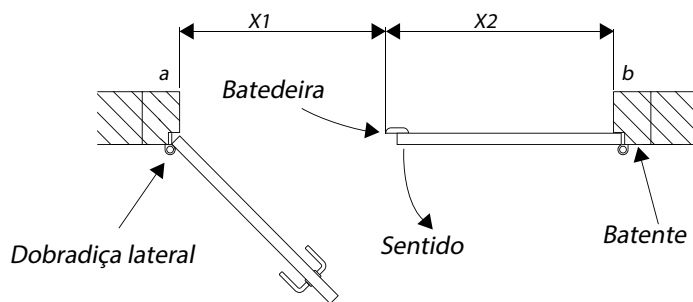
### Folha Simples



**Atenção:** A medição deverá ser feita do lado oposto a abertura da porta.

X = medir entre batentes (a,b) e da medida encontrada subtrair 5 (cinco) mm.

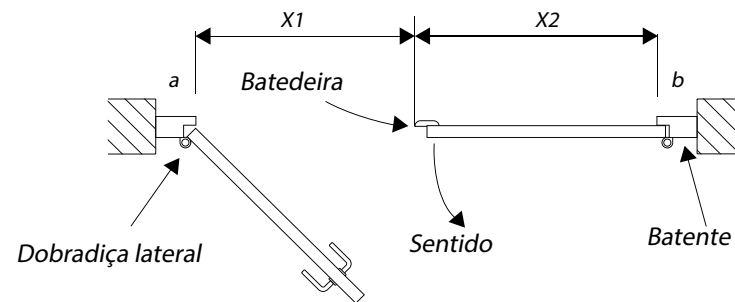
### Folha Dupla



X1 = medir entre o batente (a) e a batedeira da folha fixa; da medida encontrada subtrair 7 (sete) mm.

X2 = medir entre o batente (b) e a batedeira da folha fixa; da medida encontrada subtrair 3 (três) mm.

### Folha Dupla



X1 = medir entre o batente (a) e a batedeira da folha fixa; da medida encontrada subtrair 7 (sete) mm.

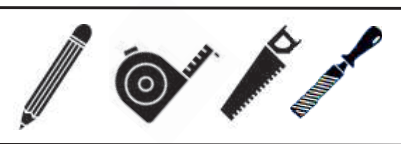
X2 = medir entre o batente (b) e a batedeira da folha fixa; da medida encontrada subtrair 3 (três) mm.

# VEDA PORTA AUTOMÁTICO Modelo 105

## Instruções para corte

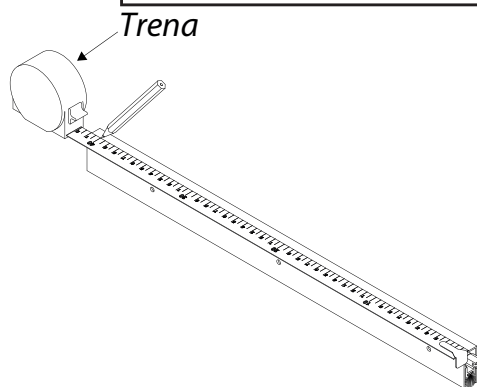
Cortar depois de medir

### Ferramentas

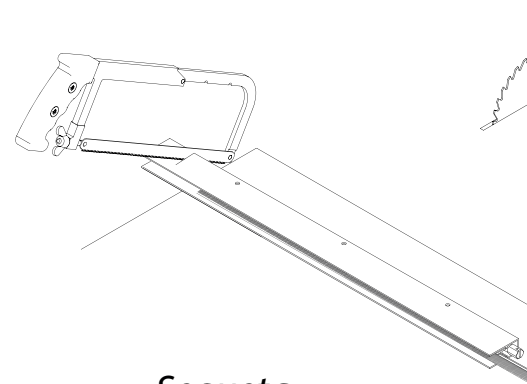


1

**Atenção:** A marcação deverá ser feita do lado oposto ao pino acionador



3



Sequeta

**Atenção:** O corte será feito do lado oposto ao pino de cada lado.

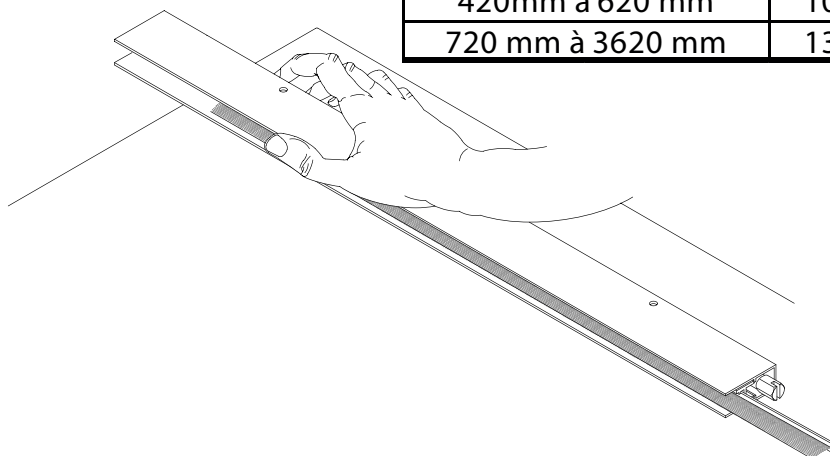


Serra Circular

Após a definição do comprimento final, já descontada a folga necessária, marque com uma trena ou metro a medida encontrada no Veda Porta Automático.

O corte poderá ser feito por intermédio de uma serra circular com disco próprio para alumínio (nesse caso, recomendamos que seja efetuado por profissionais treinados, como fábrica de box ou esquadrias de alumínio) ou com um arco de serra (sequeta)

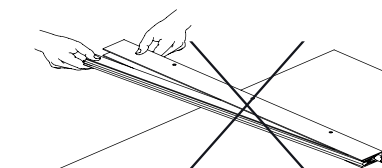
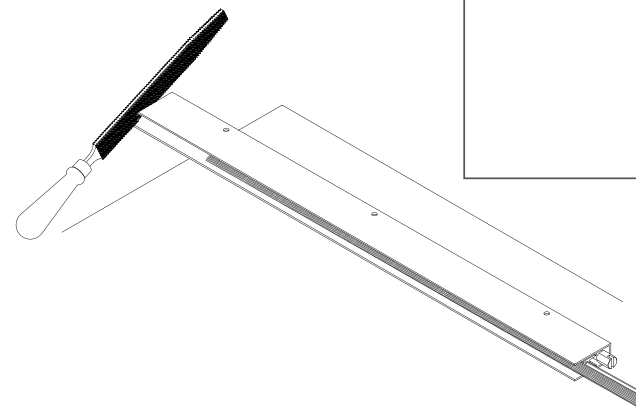
2



Medidas	Margem de Corte
320 mm	60 mm
420mm à 620 mm	100 mm
720 mm à 3620 mm	130 mm

4

**Atenção:** Não puxe o perfil vedante para fora da capa da capa sem apertar o pino acionador, pois isso danificará as molas e, conseqüentemente, ocasionará a perda da garantia.



Puxe o perfil vedante para o lado oposto para preservá-lo. Durante o corte, precione o perfil vedante para dentro da capa.

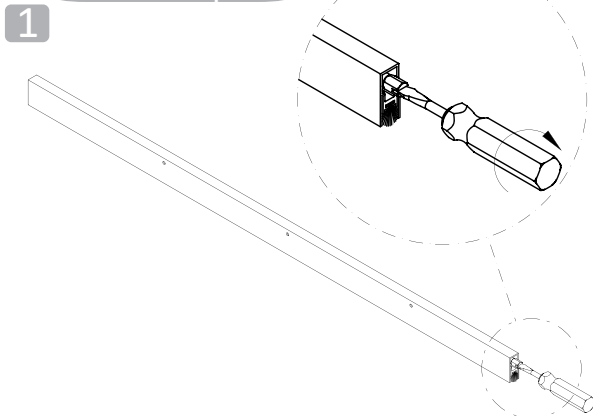
Retirar as rebarbas deixadas pelo corte com uma lima, lixa fina ou estilete. Retornar o perfil vedante para o lado do corte, cortar a sobra, deixando + ou - 1 cm de cada lado.

VEDA PORTA AUTOMÁTICO  
Modelo 105  
Instrução para Instalação

Preparação e Instalação  
Ferramentas



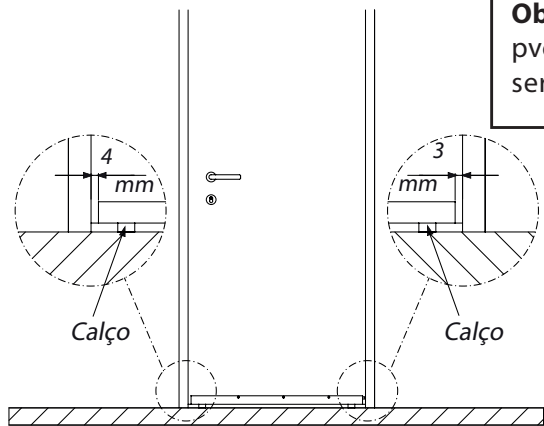
Folha Simples



Com uma chave de fenda, recolha o perfil vedante, até que este fique totalmente recolhido dentro da capa

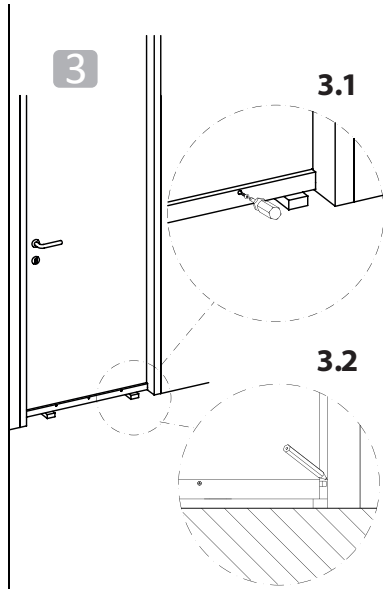
2

**Obs:** Para portas de alumínio, ferro ou pvc . O Veda Porta Automático deverá ser colocado há 2 mm do batente



Com a porta fechada, coloque o Veda Porta Automático, no mesmo nível da parte inferior da folha da porta, com o pino acionador voltado para dobradiça (utilize calços para mantê-lo posicionado). Deixe uma folga de 3 mm entre a tampa de acabamento do Veda Porta Automático e o batente no lado da dobradiça, para instalação em portas de madeira, onde será colocado a chapa batente após o término da instalação.

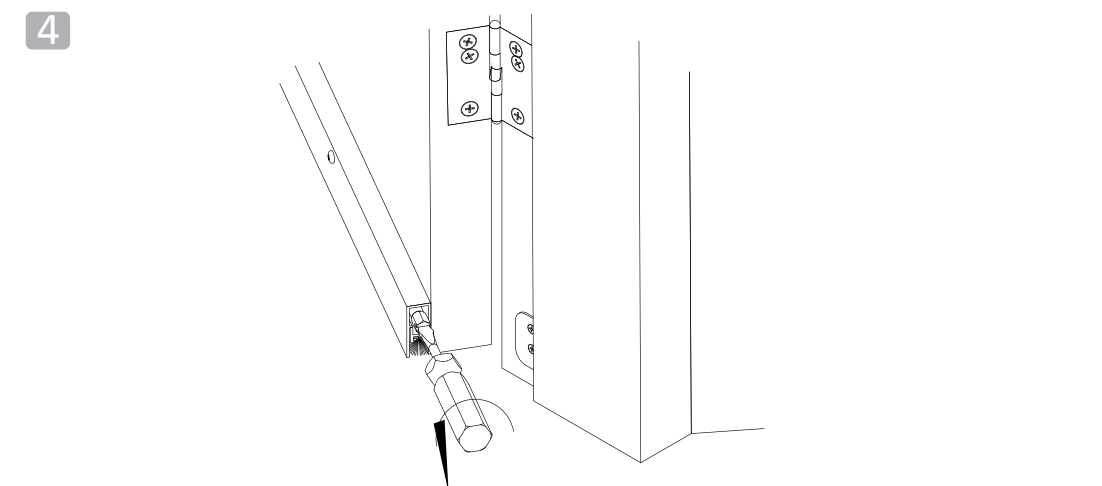
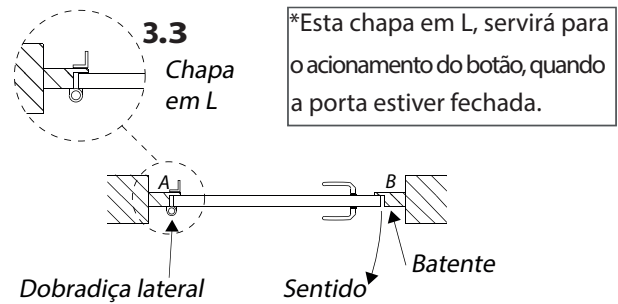
3



**3.1** Através dos furos de fixação existentes no Veda Porta Automático, marque a posição onde serão colocados os parafusos em portas de madeira ou rebites para portas de alumínio, ACM, aço, ferro e pvc.

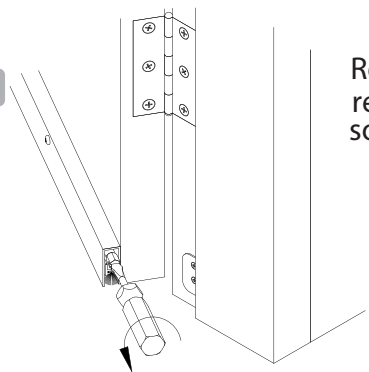
**3.2** Após fixá-lo na porta de madeira, marque a posição deste no batente, do lado do pino acionador, para a colocação da chapa batente.

**3.3** Para portas de alumínio, ACM, aço, ferro ou pvc são fornecidas uma chapa em forma de L, para ser fixada no batente, na altura do pino acionador.\*



Com a porta aberta, gire o pino acionador por três ou quatro voltas e certifique-se de que o perfil vedante está funcionando normalmente. Caso não esteja, regule os parafusos utilizados na fixação do Veda Porta Automático.

5

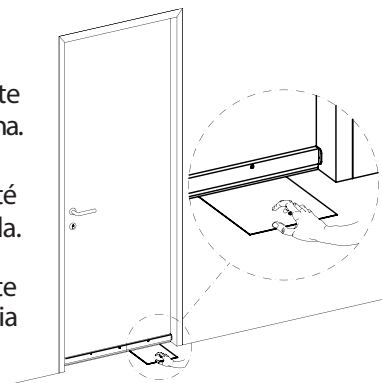


Regule o pino acionador no sentido anti-horário, regule até obter a pressão necessária da vedação sobre a soleira quando a porta estiver fechada

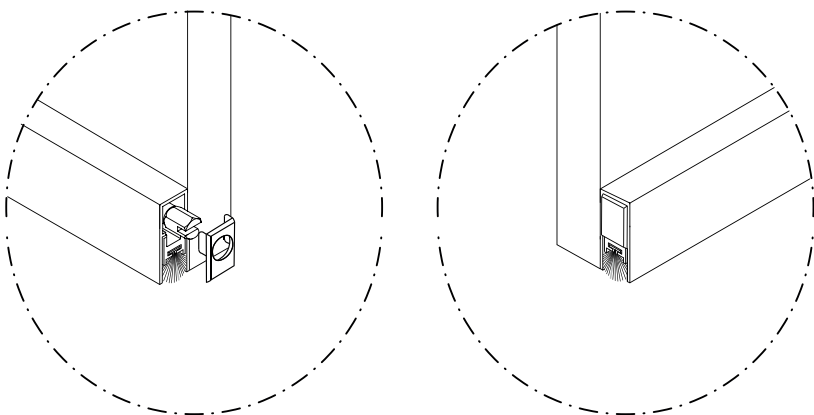
Para conferir o ajuste, coloque uma folha de papel sulfite embaixo do Veda Porta Automático, feche a porta e puxe a folha.

Caso não apresente interferência, regule novamente até que a folha tenha uma pequena resistência ao ser puxada.

Caso o perfil vedante esteja amassado junto ao batente corte mais um pedaço para que não haja interferência com o batente.



6

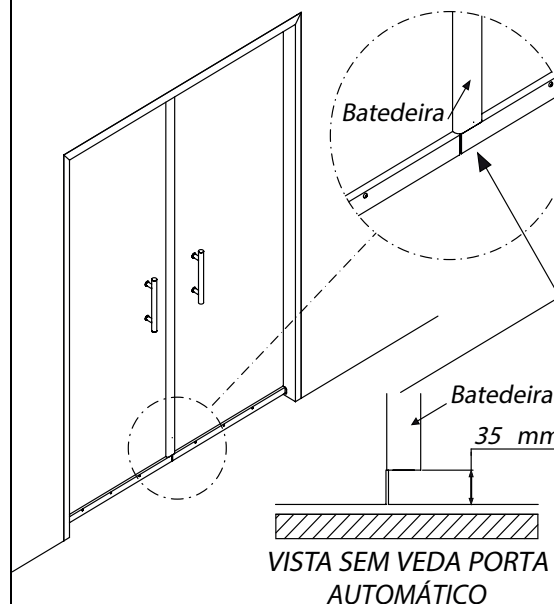


Após a regulagem, coloque as tampas de acabamento nas extremidades do Veda Porta Automático.

**Atenção:** Caso a folha da porta esteja abaulada na face, o Veda Porta Automático não poderá acompanhar a curvatura, pois esta situação prenderia o perfil vedante impedindo seu funcionamento.

Se ocorrer esta situação, solte os parafusos de fixação até que o perfil vedante esteja liberando. Instale o Veda Porta Automático, sem curvar a a capa. E na fresta superior entre a face da porta e o Veda Porta Automático, complete com silicone.

Folha Dupla

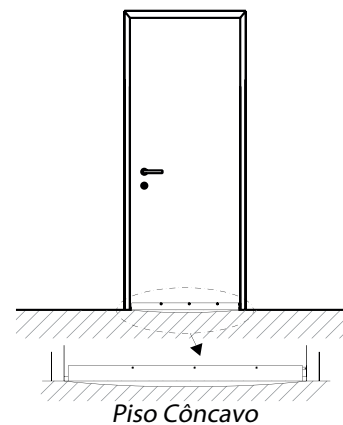


Repetir os passos de 1 à 6 para cada folha de porta.

É necessário cortar a batedeira da folha fixa em 35mm, medindo da parte inferior da porta para cima, para que o Veda Porta Automático venha facear a batedeira da folha fixa.

**ATENÇÃO! NÃO RECOMENDAMOS A INSTALAÇÃO EM NENHUM DOS CASOS ABAIXO, POIS O PRODUTO NÃO TERÁ A MESMA EFICÁCIA:**

Soleiras instaladas de forma côncavas, ao acionar o Veda Porta Automático, impedem a vedação na região central da mesma.



Soleiras instaladas de forma convexas, ao acionar o Veda Porta Automático impedem a vedação em ambas as laterais

