

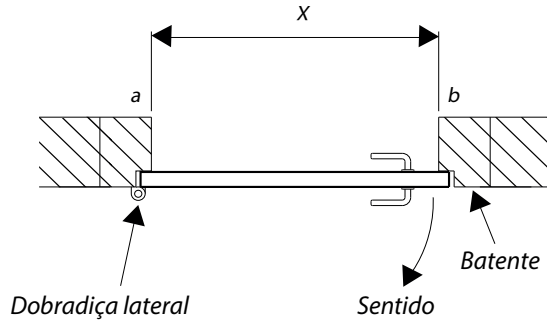
VEDA PORTA AUTOMÁTICO Modelo 100

Instruções para medição
Medir antes de cortar
Ferramentas



Porta de Madeira

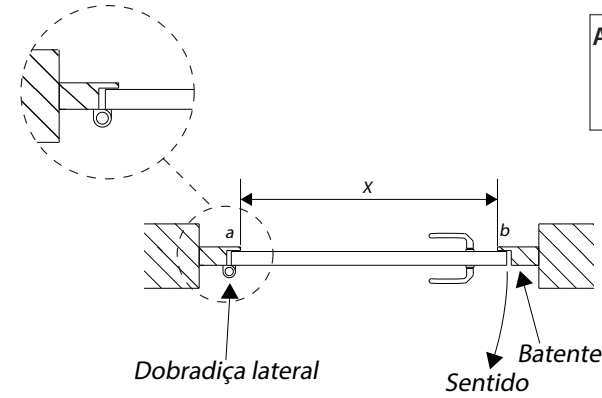
Folha Simples



X = medir entre batentes (a,b) e da medida encontrada subtrair 7 (sete) mm

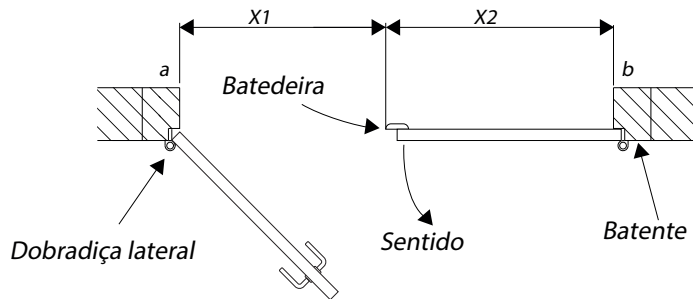
Porta de Alumínio / ACM / Aço/Ferro / PVC

Folha Simples



X = medir entre batentes (a,b) e da medida encontrada subtrair 5 (cinco) mm.

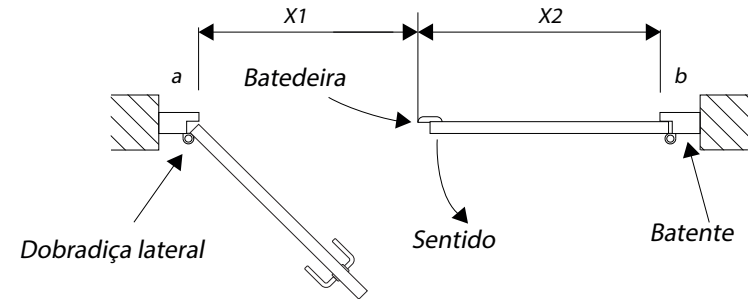
Folha Dupla



X1 = medir entre o batente (a) e a batedeira da folha fixa; da medida encontrada subtrair 7 (sete) mm.

X2 = medir entre o batente (b) e a batedeira da folha fixa; da medida encontrada subtrair 3 (três) mm.

Folha Dupla



X1 = medir entre o batente (a) e a batedeira da folha fixa; da medida encontrada subtrair 7 (sete) mm.

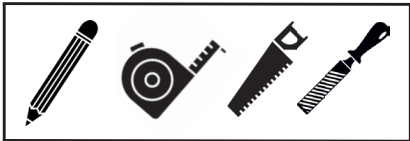
X2 = medir entre o batente (b) e a batedeira da folha fixa; da medida encontrada subtrair 3 (três) mm.

VEDA PORTA AUTOMÁTICO Modelo 100

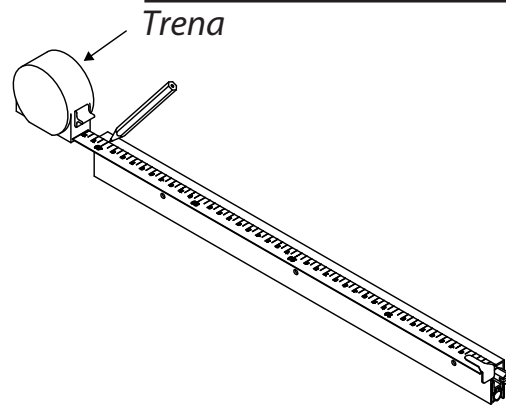
Instruções para corte

Cortar depois de medir

Ferramentas

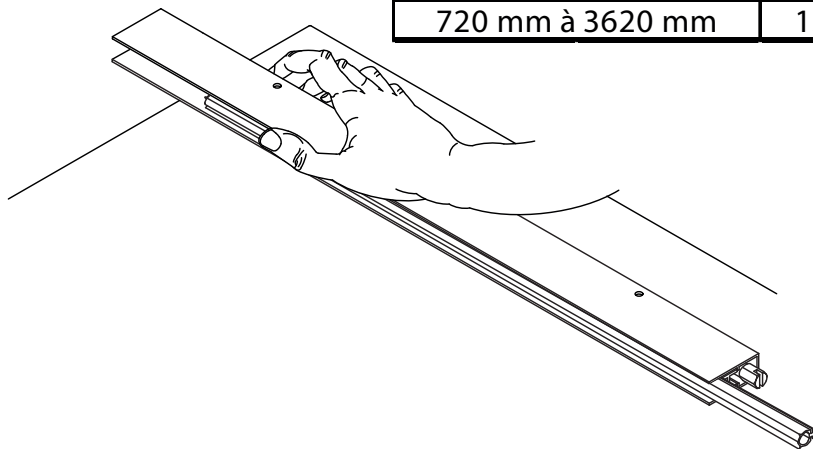


Atenção: A marcação deverá ser feita do lado oposto ao pino acionador



Após a definição do comprimento final, já descontada a folga necessária, marque com uma trena ou metro a medida encontrada no Veda Porta Automático.

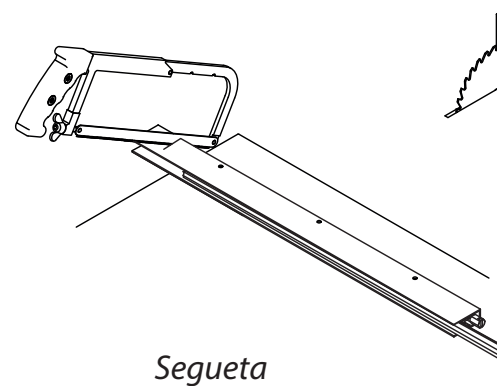
2



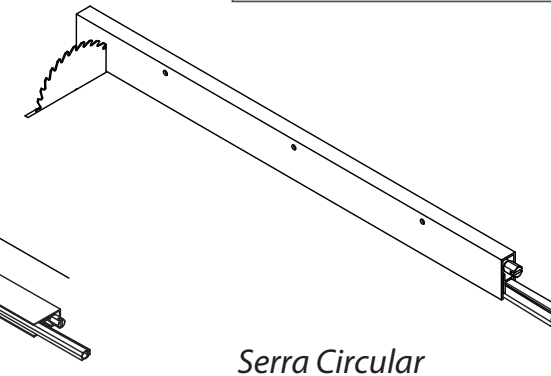
Puxe o perfil vedante para o lado oposto para preservá-lo. Durante o corte, precione o perfil vedante para dentro da capa.

Medidas	Margem de Corte
320 mm	60 mm
420mm à 620 mm	100 mm
720 mm à 3620 mm	130 mm

3

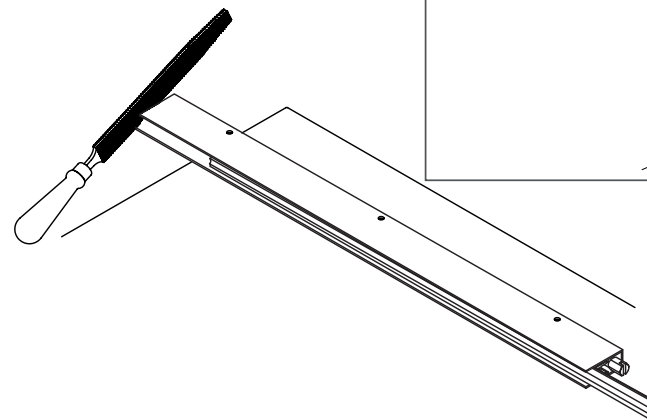


Atenção: O corte será feito do lado oposto ao pino acionador.



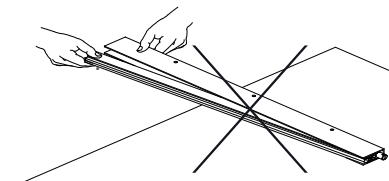
O corte poderá ser feito por intermédio de uma serra circular com disco próprio para alumínio (nesse caso, recomendamos que seja efetuado por profissionais treinados, como fábrica de box ou esquadrias de alumínio) ou com um arco de serra (segueta)

4



Retirar as rebarbas deixadas pelo corte com uma lima, lixa fina ou estilete. Retornar o perfil vedante para o lado do corte, cortar a sobra, deixando + ou - 1 cm de cada lado.

Atenção: Não puxe o perfil vedante para fora da capa da capa sem apertar o pino acionador, pois isso danificará as molas e, conseqüentemente, ocasionará a perda da garantia.

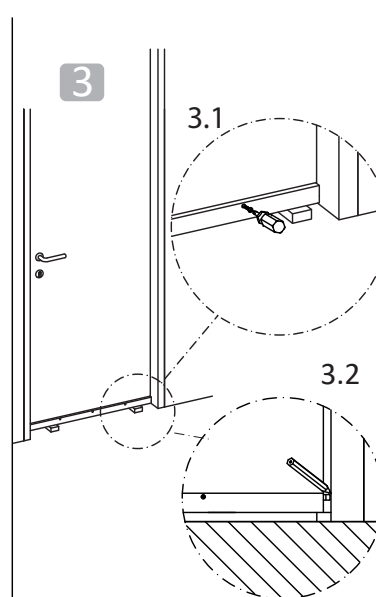
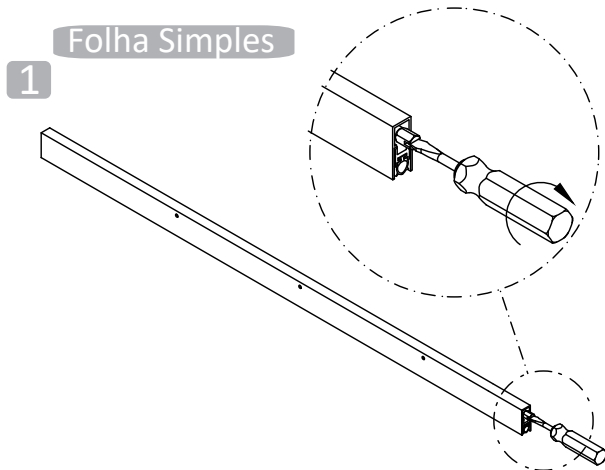
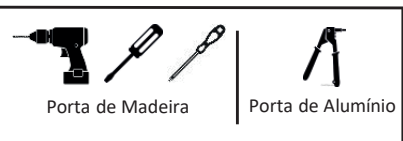


VEDA PORTA AUTOMÁTICO
Modelo 100

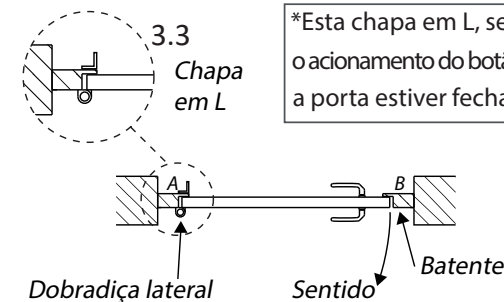
Instrução para instalação

Preparação e instalação

Ferramentas

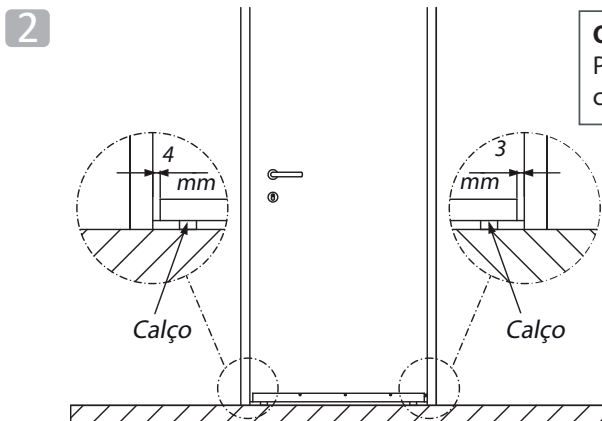


- 3.1 Através dos furos de fixação existentes no Veda Porta Automático, marque a posição onde serão colocados os parafusos em portas de madeira ou rebites para portas de alumínio, ACM, aço, ferro e PVC.
- 3.2 Após fixá-lo na porta de madeira, marque a posição deste no batente, do lado do pino acionador para a colocação da chapa batente.
- 3.3 Para portas de alumínio, ACM, aço, ferro ou PVC são fornecidas uma chapa em forma de L, para ser fixadas no batente, na altura do pino acionador*

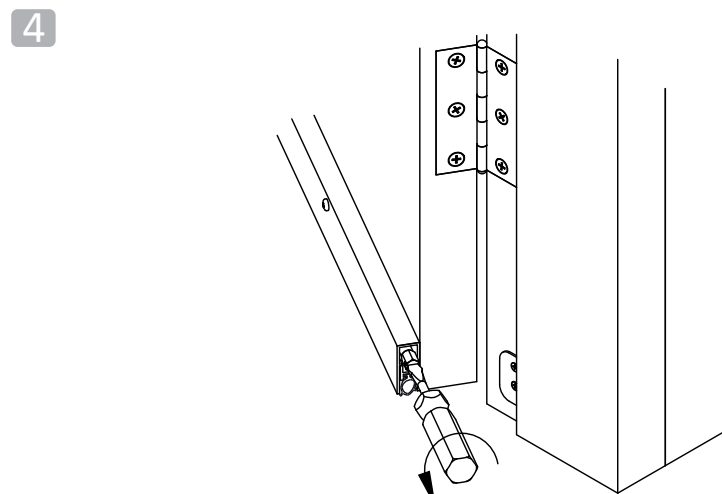


*Esta chapa em L, servirá para o acionamento do botão, quando a porta estiver fechada.

Com uma chave de fenda, recolha o perfil vedante, até que este fique totalmente recolhido dentro da capa



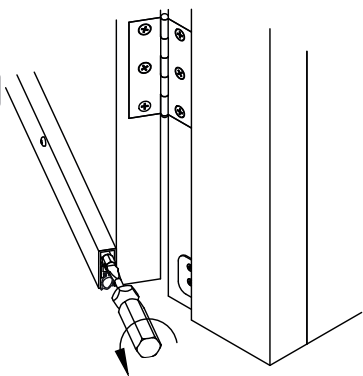
Obs: Para portas de alumínio, ferro ou PVC, o Veda Porta Automático deve ser colocado a 2 mm do batente.



Com a porta aberta, gire o pino acionador por três ou quatro voltas e certifique-se de que o perfil vedante está funcionando normalmente. Caso não esteja, regule os parafusos utilizados na fixação do Veda Porta Automático.

Com a porta fechada, coloque o Veda Porta Automático, no mesmo nível da parte inferior da folha da porta, com o pino acionador voltado para dobradiça (utilize calços para mantê-lo posicionado). Deixe uma folga de 3 mm entre a tampa de acabamento do Veda Porta Automático e o batente no lado da dobradiça, para instalação em portas de madeira, onde será colocado a chapa batente após o término da instalação.

5



Regule o pino acionador no sentido anti-horário, regule até obter a pressão necessária da vedação sobre a soleira quando a porta estiver fechada

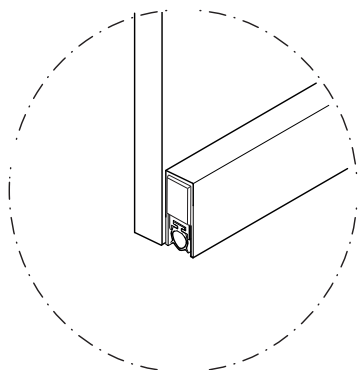
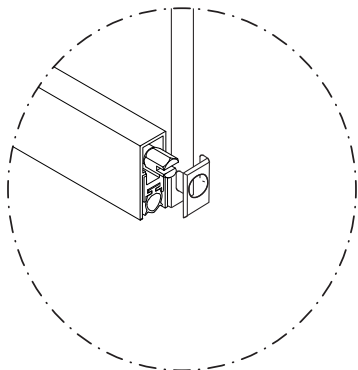
Para conferir o ajuste, coloque uma folha de papel sulfite embaixo do Veda Porta Automático, feche a porta e puxe a folha.

Caso não apresente interferência, regule novamente até que a folha tenha uma pequena resistência ao ser puxada.

Caso o perfil vedante esteja amassado junto ao batente corte mais um pedaço para que não haja interferência com o batente.



6



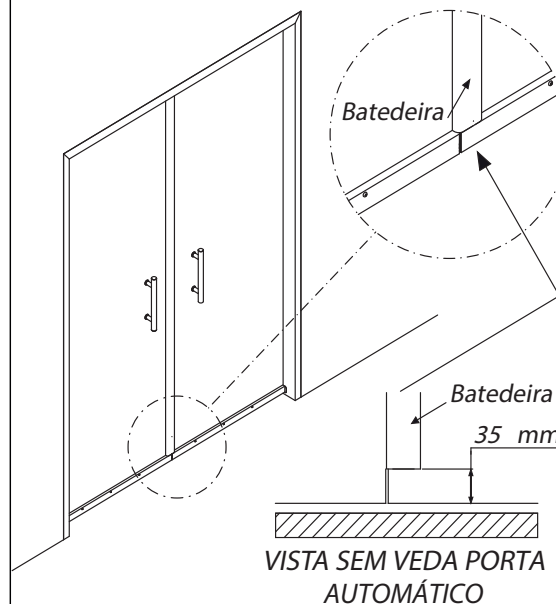
Após a regulagem, coloque as tampas de acabamento nas extremidades do Veda Porta Automático

Atenção: Caso a folha da porta esteja abaulada na face, o Veda Porta Automático não poderá acompanhar a curvatura, pois esta situação prenderia o perfil vedante impedindo seu funcionamento.

Se ocorrer esta situação, solte os parafusos de fixação até que o perfil vedante esteja liberado. Instale o Veda Porta Automático, sem curvar a a capa. E na fresta superior entre a face da porta e o Veda Porta Automático, complete com silicone.

Lorem ipsum

Folha Dupla



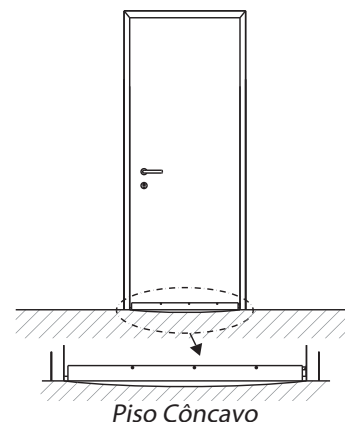
Repetir os passos de 1 à 6 para cada folha de porta.

É necessário cortar a batedeira da folha fixa em 35mm, medindo da parte inferior da porta para cima, para que o Veda Porta Automático venha facear a batedeira da folha fixa.

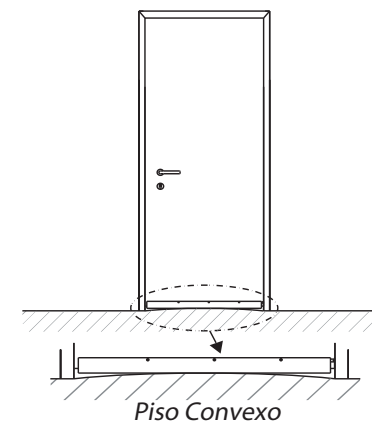
ATENÇÃO! NÃO RECOMENDAMOS A INSTALAÇÃO EM NENHUM DOS CASOS ABAIXO, POIS O PRODUTO NÃO TERÁ A MESMA EFICÁCIA:

Soleiras instaladas de forma côncavas, ao acionar o Veda Porta Automático, impedem a vedação na região central da mesma.

Soleiras instaladas de forma convexas, ao acionar o Veda Porta Automático impedem a vedação em ambas as laterais



Piso Côncavo



Piso Convexo